

Elixo 3S+ M io

SMART GUIDE

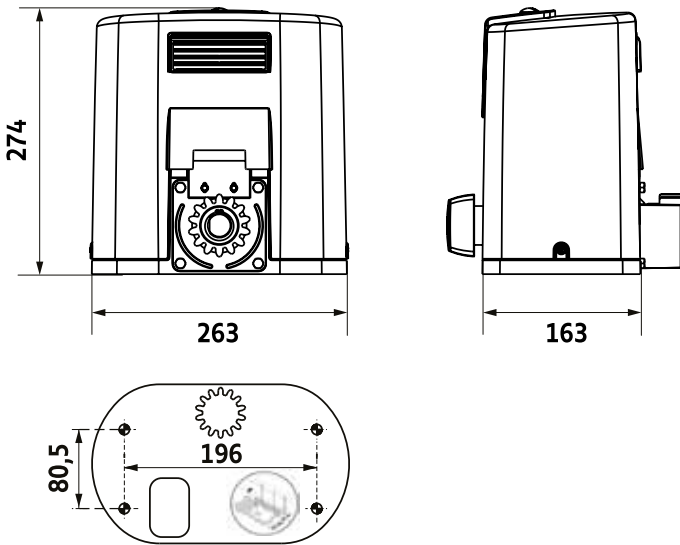
Original instructions / Version originale

Complete instruction guides available online on www.somfy.info

Notices complètes disponibles en ligne sur www.somfy.info

Find complete step-by-step instructions in the application "Help Me by Somfy".

Retrouvez les instructions complètes pas à pas sur l'application "Help Me by Somfy".



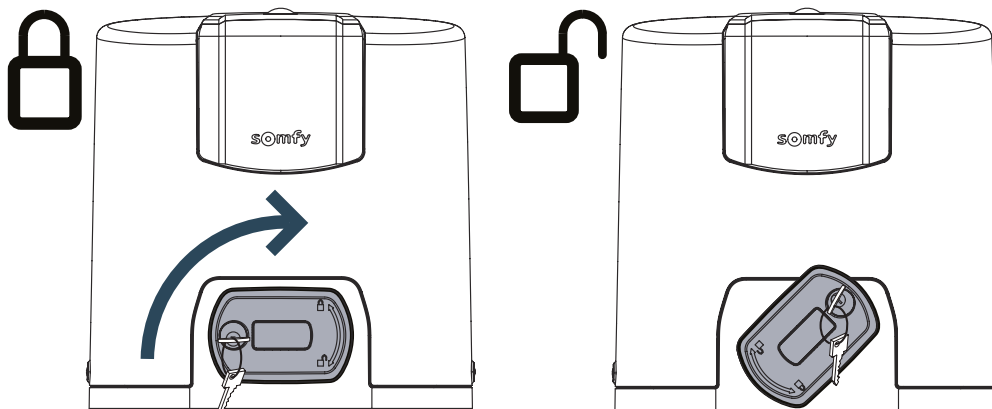
220-230 V
50-60 Hz
600 W

-20°C
+60°C
IP44

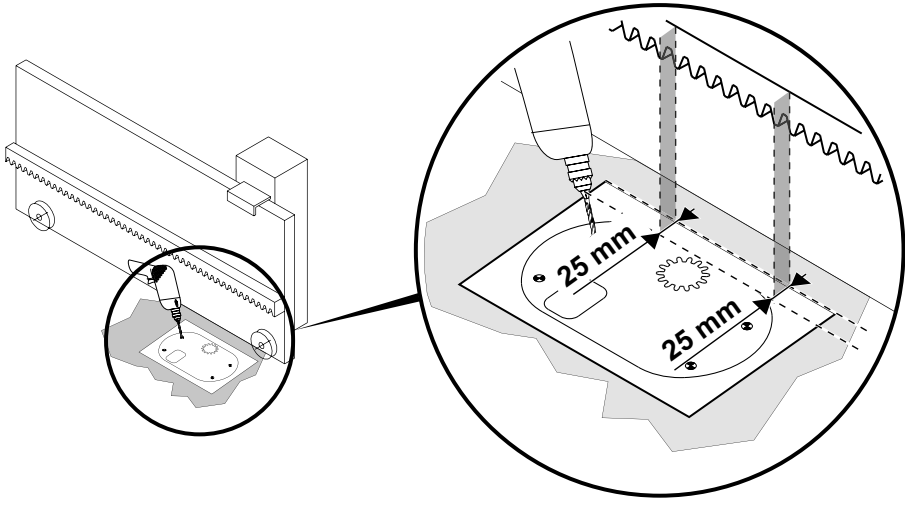
io homecontrol 868-870 MHz
< 25mW

	m max	L max
	600 kg	8 m
	400 kg	8 m
	m < 200 kg	200 kg < m < 600 kg
	ref. 9019612	ref. 9019613

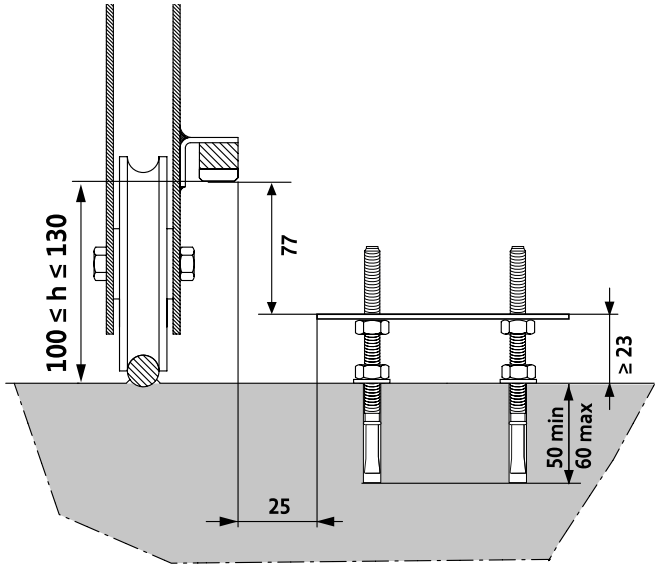
1



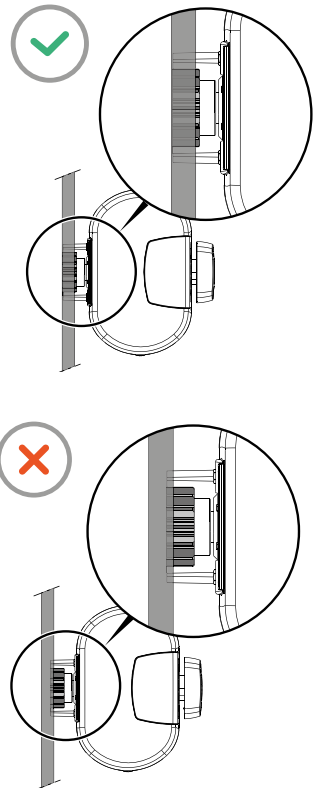
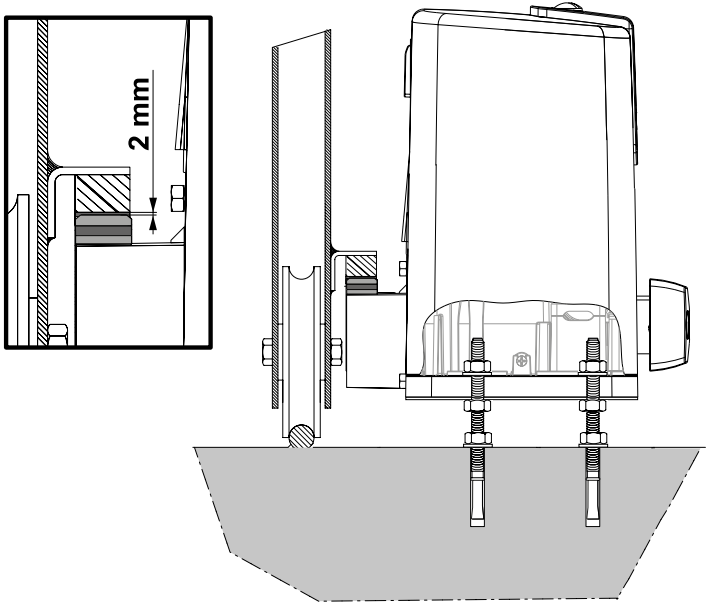
2

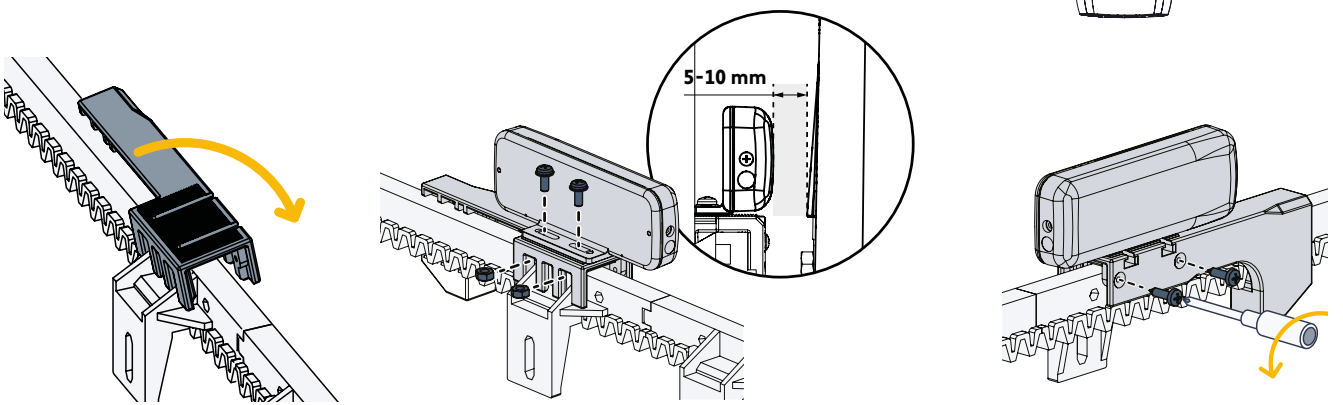
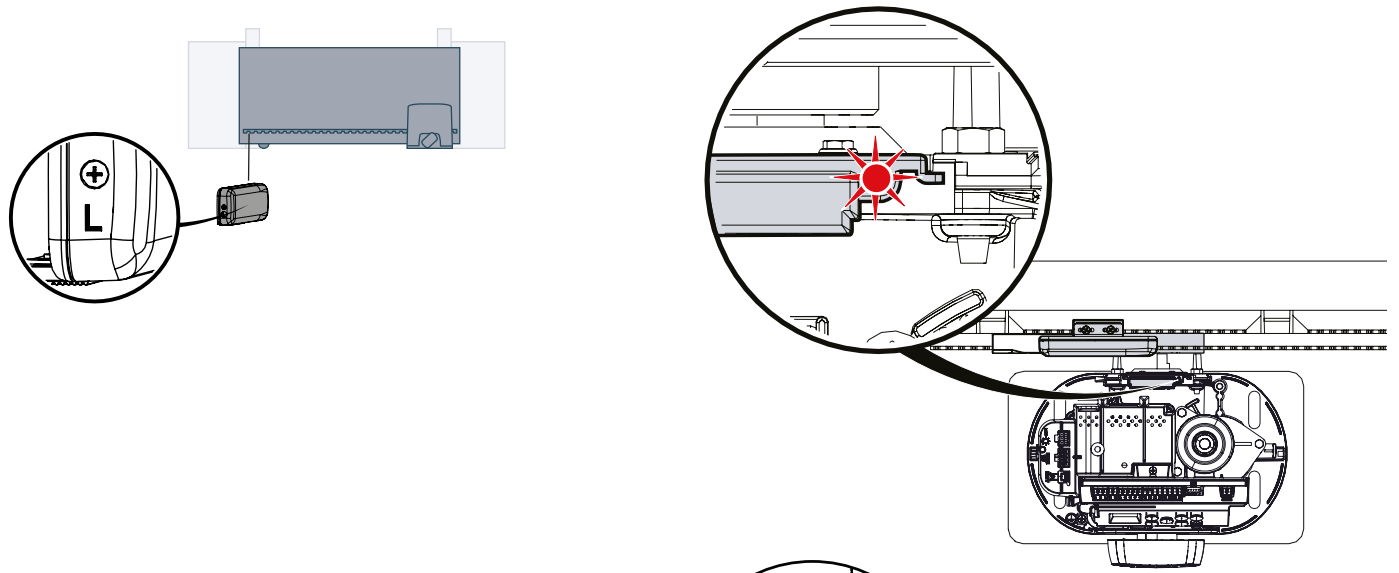
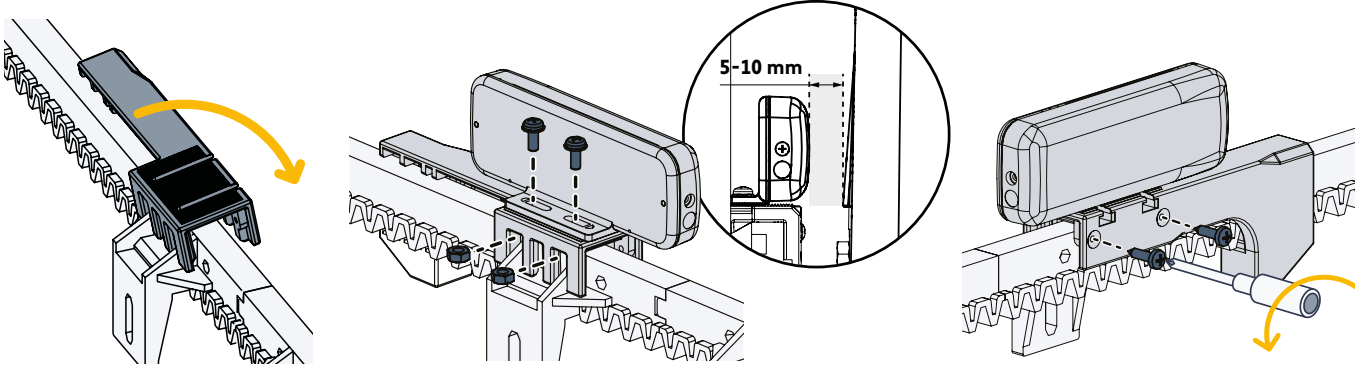
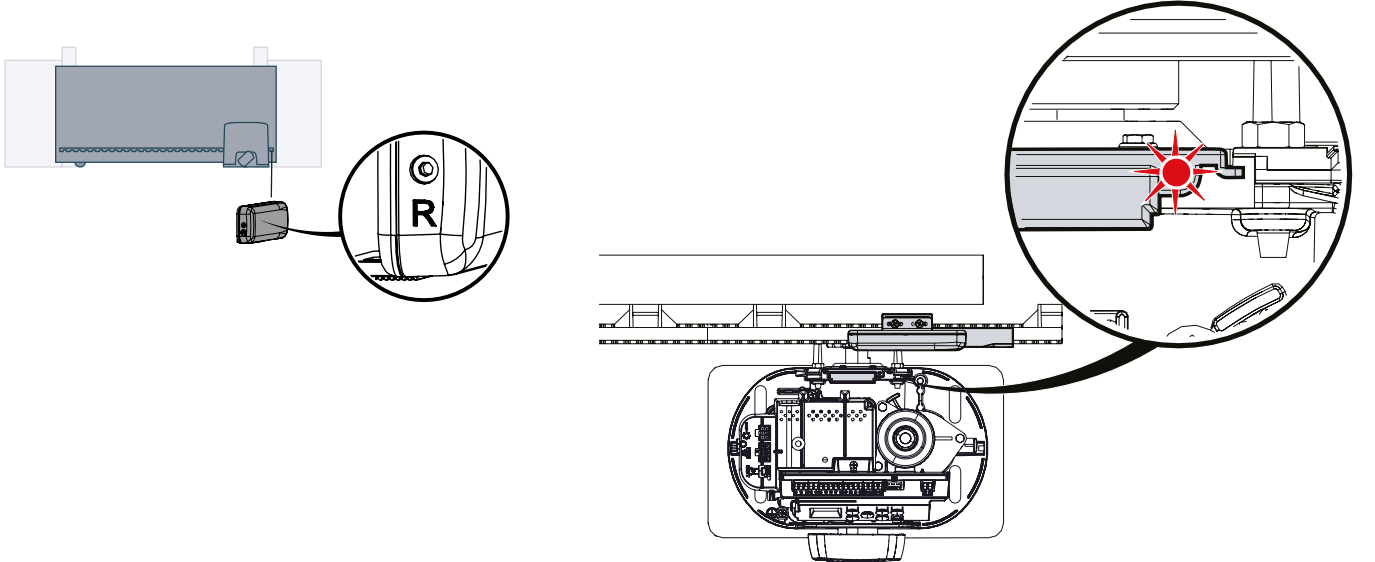


3

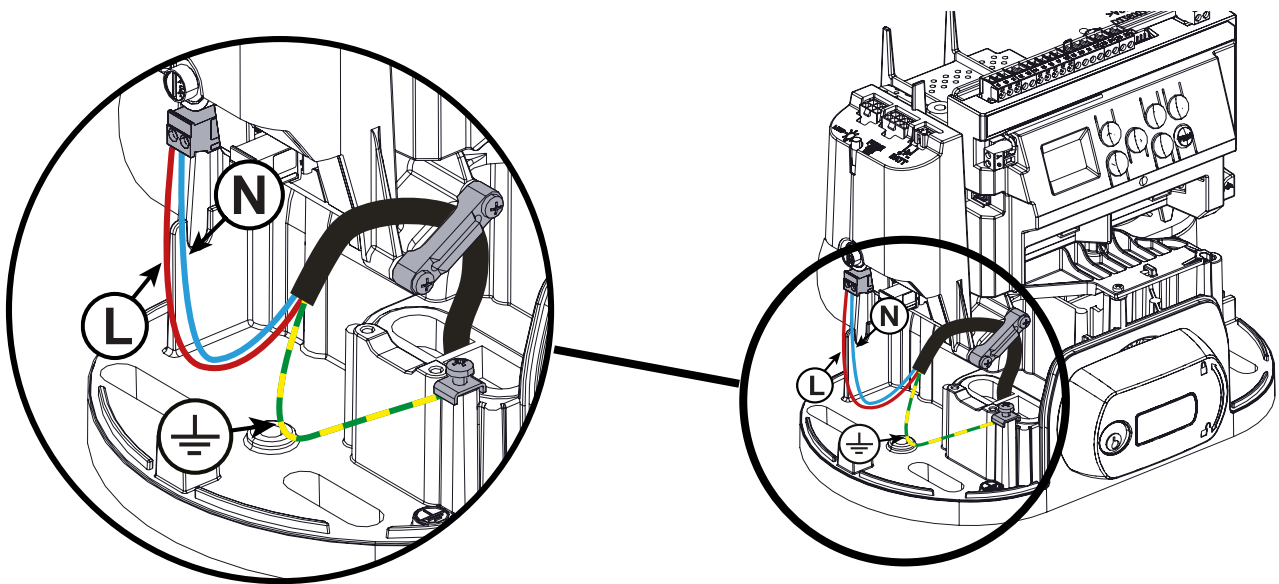


4

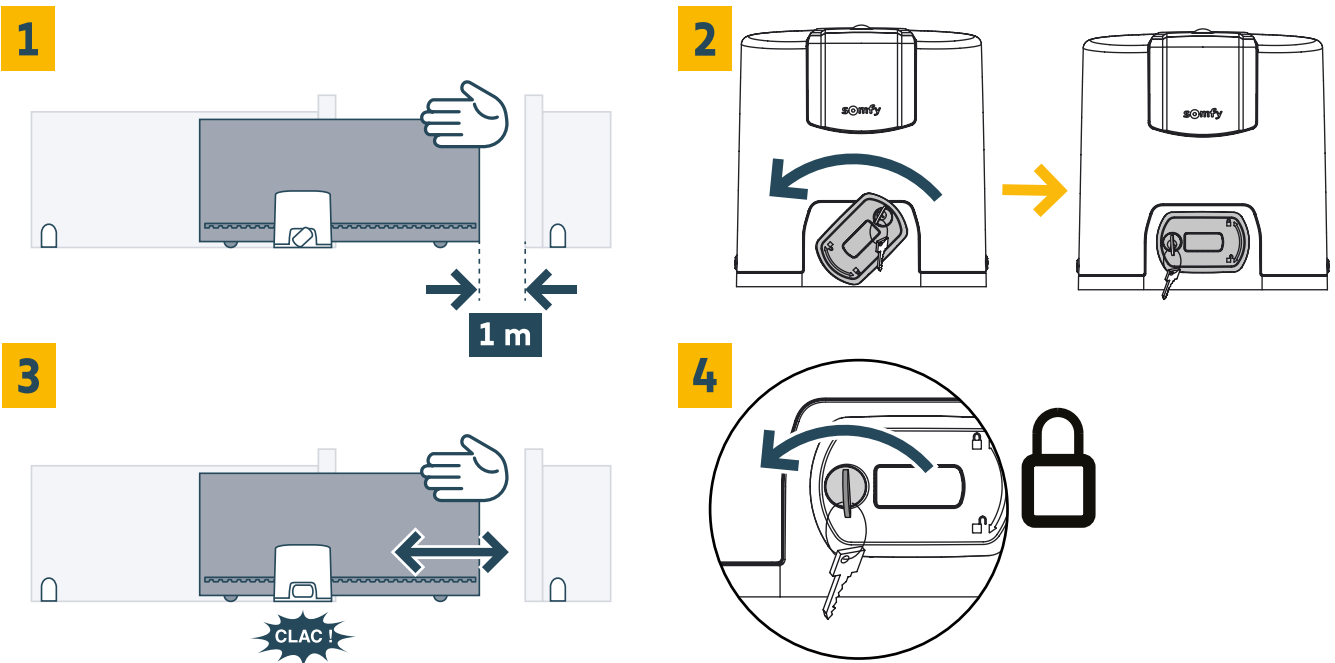




6



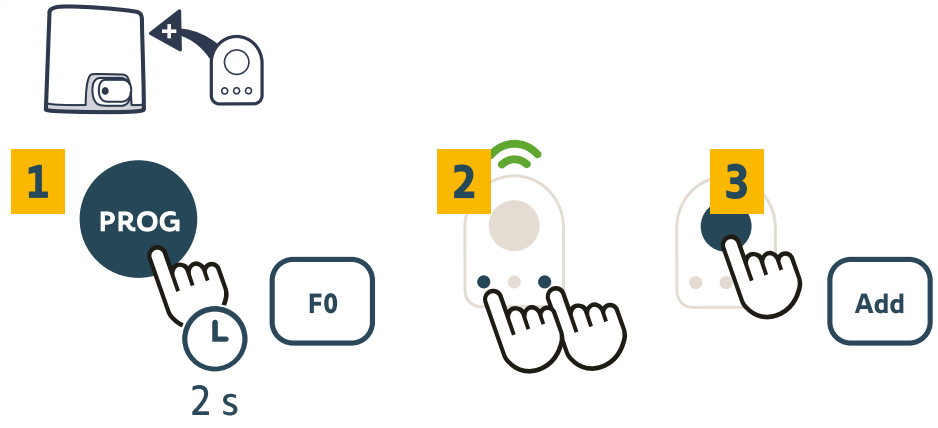
7



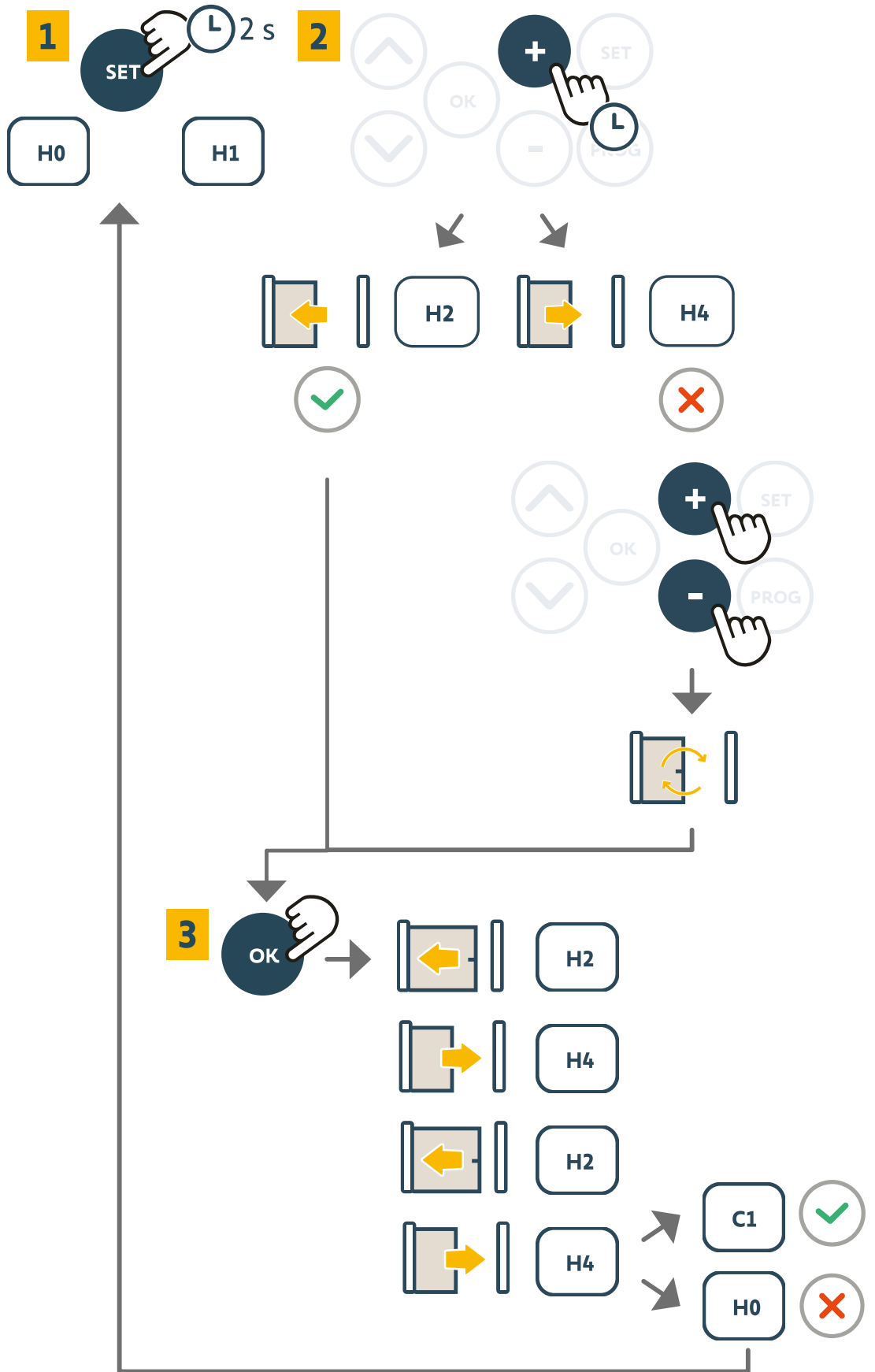
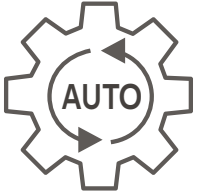
8



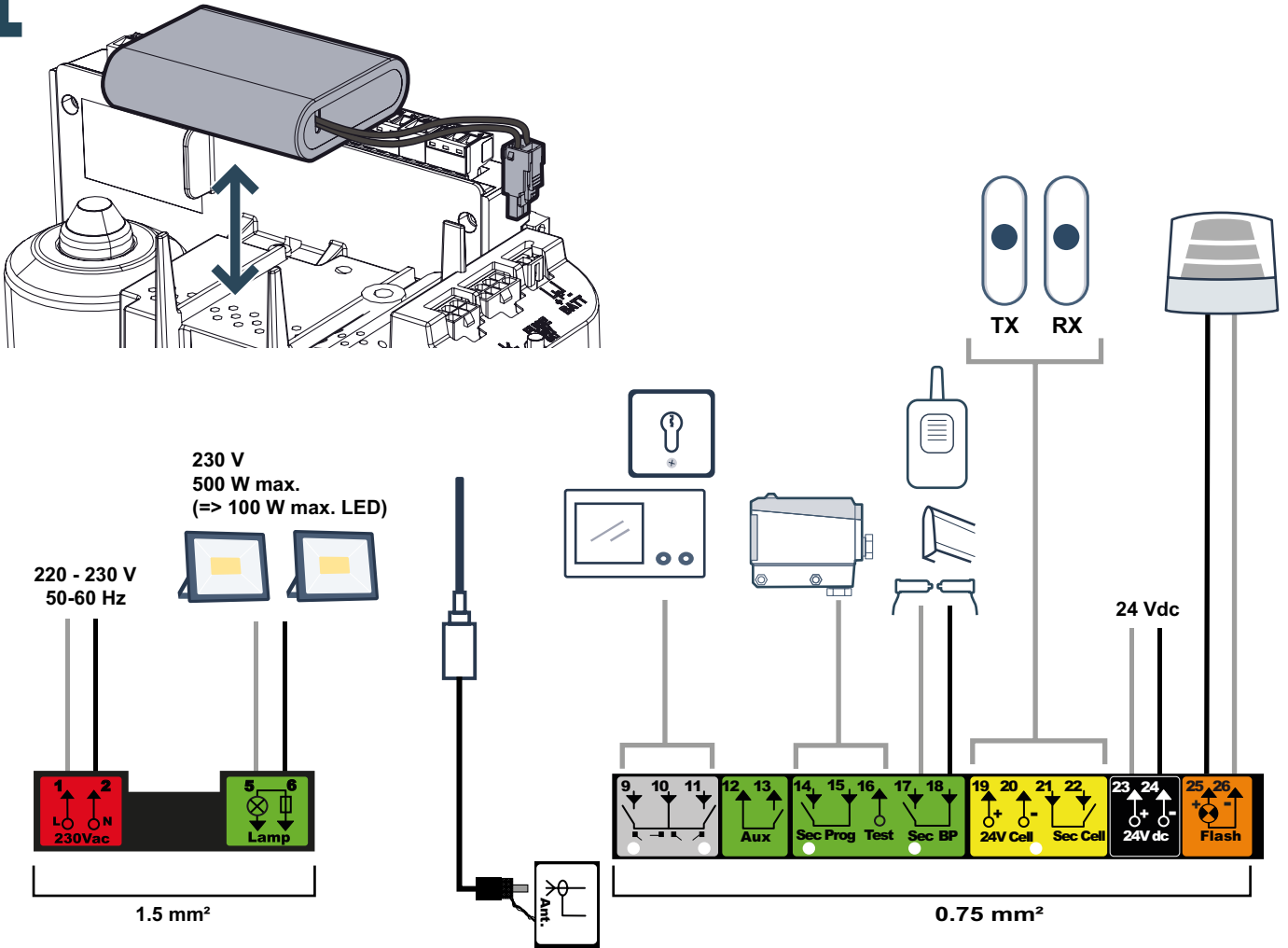
9



10



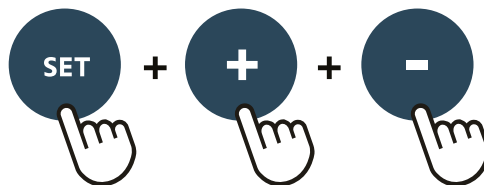
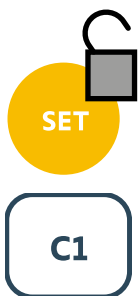
11

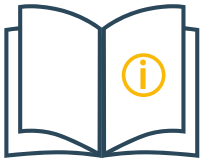


12



If stand by mode on going
Si mode basse consommation actif





Complete instruction guide available online on www.somfy.info

Notice complète disponible en ligne sur www.somfy.info



From the application "Help me by Somfy" scan the QR code here to select the motor.

Depuis l'application "Help me by Somfy" scannez ce QR code pour sélectionner le moteur.



SOMFY ACTIVITES SA

50 avenue du Nouveau Monde
74300 CLUSES
FRANCE

www.somfy.com

somfy



5183277A

