

ELIXO 3S+ M io



# CUPRINS

<b>1 Instrucțiuni de siguranță .....</b>	<b>5</b>
1.1 Avertismente - Instrucțiuni importante de siguranță .....	5
1.2 Specificațiile produsului .....	5
1.3 Verificări preliminare .....	6
1.4 Prevenire riscuri - motorizarea porții de acces culisante pentru uz rezidențial .....	6
1.5 Instalația electrică .....	7
1.6 Instrucțiuni de siguranță privind instalarea .....	7
1.7 Dispozitive de siguranță .....	8
1.8 Declarația de conformitate a ansamblului .....	8
1.9 Reglementări .....	8
1.10 Asistență .....	8
<b>2 Descrierea produsului .....</b>	<b>9</b>
2.1 Domeniul de aplicare .....	9
2.2 Componenta kitului .....	9
2.3 Descrierea interfeței .....	10
2.4 Gabaritul .....	11
<b>3 Instalarea .....</b>	<b>12</b>
3.1 Asamblarea mânerului de deblocare manuală .....	12
3.2 Decuplarea motorizării .....	12
3.3 Montarea sistemului de fixare .....	13
3.4 Fixarea motorului .....	15
3.5 Instalarea opritoarelor .....	15
3.6 Racordarea la alimentare .....	16
3.7 Punerea sub tensiune a instalației .....	16
3.8 Fixarea capetelor de cursă .....	17
3.9 Cuplarea motorizării .....	18
<b>4 Punerea rapidă în funcțiune .....</b>	<b>19</b>
4.1 Memorarea telecomenzilor pentru funcționarea în poziția de deschidere totală .....	19
4.2 Autoînvățarea cursei porții de acces .....	19
<b>5 Test de funcționare .....</b>	<b>22</b>
5.1 Funcționare la deschidere totală .....	22
5.2 Funcționarea detectării de obstacole .....	22
5.3 Funcționarea celulelor fotoelectrice .....	22
5.4 Funcționări speciale .....	22
5.5 Instruirea utilizatorilor .....	22
<b>6 Racordarea perifericelor .....</b>	<b>23</b>
6.1 Plan de cablare general .....	23
6.2 Descrierea diferitelor periferice .....	24
<b>7 Parametrizare avansată .....</b>	<b>31</b>
7.1 Utilizarea interfeței de programare .....	31
7.2 Semnificațiile diferiților parametri .....	32
<b>8 Programarea telecomenzilor .....</b>	<b>37</b>
8.1 Semnificațiile codurilor afișate .....	37
8.2 Memorarea telecomenzilor cu 4 taste .....	37
8.3 Memorarea telecomenzilor cu 3 taste .....	39
<b>9 Ștergerea telecomenzilor și a tuturor reglajelor .....</b>	<b>40</b>
9.1 Ștergerea telecomenzilor memorate .....	40
9.2 Ștergerea reglajelor .....	40
<b>10 Blocarea tastelor de programare .....</b>	<b>41</b>

<b>11 Diagnosticarea și depanarea .....</b>	<b>42</b>
11.1 Descrierea și starea indicatorilor luminoși .....	42
11.2 Afișajul codurilor de funcționare.....	43
11.3 Afișajul codurilor de erori și al defectiunilor .....	44
11.4 Date memorate .....	44
11.5 Defectarea dispozitivelor de siguranță.....	45
<b>12 Caracteristici tehnice .....</b>	<b>46</b>

# 1 INSTRUCȚIUNI DE SIGURANȚĂ

## Versiune tradusă a manualului

### Mesaje de siguranță



#### PERICOL

Indică un pericol care poate provoca imediat răni grave sau decesul.



#### AVERTISMENT

Indică un pericol care poate provoca răni grave sau decesul.



#### PRECAUȚIE

Indică un pericol care poate provoca răni ușoare sau de gravitate medie.



#### ATENȚIE

Indică un pericol care poate deteriora sau distruge produsul.

## 1.1 Avertismente - Instrucțiuni importante de siguranță



#### PERICOL

Motorizarea trebuie să fie instalată și reglată de către un instalator profesionist în motorizarea și automatizarea locuinței, în conformitate cu reglementările țării în care este pusă în funcțiune. În plus, trebuie să respecte instrucțiunile din acest manual pe durata întregului proces de punere în funcțiune a instalației. Nerespectarea acestor instrucțiuni ar putea duce la rănirea gravă a persoanelor, de exemplu prin strivirea de către poarta de acces.



#### AVERTISMENT

##### Instrucțiuni de instalare și instruirea utilizatorilor

Este important pentru siguranța persoanelor să urmați toate instrucțiunile deoarece o instalare incorectă poate provoca răni grave. Păstrați aceste instrucțiuni.

Instalatorul trebuie să asigure obligatoriu instruirea tuturor utilizatorilor pentru a garanta o utilizare în condiții de maximă siguranță a motorizării conform manualului de utilizare.

Manualul de utilizare și manualul de instalare trebuie înmânate utilizatorului final.

Instalatorul trebuie să precizeze în mod explicit utilizatorului final că instalarea, reglajul și întreținerea motorizării trebuie efectuate de către un profesionist în motorizarea și automatizarea locuinței.



#### AVERTISMENT

##### Utilizarea produsului

Orice utilizare a acestui produs în afara domeniului de aplicare descris în acest manual este interzisă (consultați paragraful „Domeniul de aplicare”).

Utilizarea oricărui accesoriu sau a oricărei componente nerecomandate de Somfy este interzisă - siguranța persoanelor nu ar fi asigurată.

Compania Somfy nu poate fi trasă la răspundere pentru pagube care rezultă din nerespectarea instrucțiunilor din acest manual.

În cazul în care aveți vreo îndoială în momentul instalării motorizării sau pentru a obține informații suplimentare, consultați site-ul internet [www.somfy.com](http://www.somfy.com).

Aceste instrucțiuni sunt susceptibile de a fi modificate în cazul evoluției normelor sau motorizării.

## 1.2 Specificațiile produsului

Acest produs este o motorizare pentru o poartă de acces culisantă, pentru uz rezidențial, așa cum este definită în conformitate cu norma EN 60335-2-103.

Aceste instrucțiuni au drept obiectiv, în special, respectarea exigențelor normei respective și, astfel, garantarea siguranței bunurilor și a persoanelor.

## 1.3 Verificări preliminare

### 1.3.1 Mediul de instalare



#### ATENȚIE

Evitați stropirea motorizării cu apă.

Nu instalați motorizarea într-un mediu exploziv.

Verificați dacă intervalul de temperatură marcat pe motorizare este adaptat la mediu.

### 1.3.2 Starea produsului de motorizat

Nu motorizați o poartă de acces în stare precară sau instalată necorespunzător.

Înainte de a instala motorizarea, verificați dacă:

- poarta de acces este într-o condiție mecanică bună
- poarta de acces este stabilă, indiferent de poziția sa
- instalarea opritoarelor rigide la deschidere și la închidere este obligatorie
- poarta de acces care susține cremaliera trebuie să fie suficient de solidă
- poarta de acces se închide și se deschide în mod corespunzător cu o forță mai mică de 150 N.

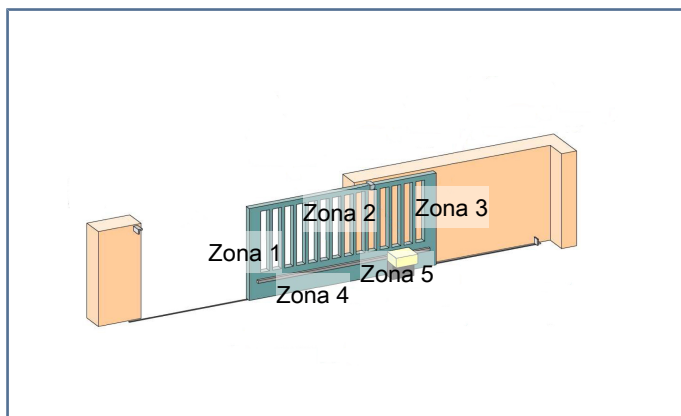
## 1.4 Prevenire riscuri - motorizarea porții de acces culisante pentru uz rezidențial



#### AVERTISMENT

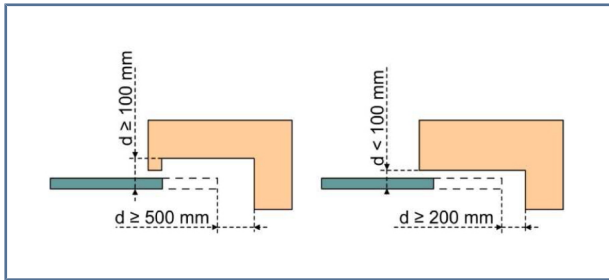
Asigurați-vă că zonele periculoase (strivire, forfecare, înțepenire) dintre partea antrenată și părțile fixe înconjurătoare în urma mișcării de deschidere a porții antrenate sunt evitate sau indicate pe instalație.

Fixați definitiv etichetele de avertizare împotriva strivirii într-un loc vizibil sau în apropierea eventualelor dispozitive fixe de comandă.



RISCURI	SOLUȚII
Zona 1 Risc de strivire la închidere	Detectarea unui obstacol intrinsec motorizării. Validați obligatoriu ca detectarea obstacolelor să fie în conformitate cu anexa A a normei EN 12 453. În cazul funcționării cu închidere automată, instalați celule fotoelectrice.
Zona 2 Risc de înțepenire și de forfecare la suprafața tablierului	Detectarea unui obstacol intrinsec motorizării. Validați obligatoriu ca detectarea obstacolelor să fie în conformitate cu anexa A a normei EN 12 453. Eliminați orice joc cu dimensiunea $\geq 20$ mm.
Zona 3 Risc de strivire cu o parte fixă alăturată la deschidere	Detectarea unui obstacol intrinsec motorizării. Validați obligatoriu ca detectarea obstacolelor să fie în conformitate cu anexa A a normei EN 12 453. Protecție prin stabilirea unor distanțe de siguranță [► 7].
Zona 4 Risc de înțepenire și apoi de strivire între șinele de rulare și galeți	Îndepărtați toate marginile care taie șinele de ghidare. Eliminați orice joc $\geq 8$ mm dintre șine și galeți.
Zona 5 Risc de antrenare și apoi de strivire la nivelul legăturii pinion-cremalieră	Eliminați orice joc $\geq 8$ mm dintre pinion și cremalieră.

Nu este necesară nicio protecție dacă poarta de acces este cu comandă menținută sau dacă înălțimea zonei periculoase este mai mare de 2,5 m în raport cu solul sau cu orice alt nivel de acces permanent.



Ilustrație 1: Distanță de siguranță

## 1.5 Instalația electrică



### PERICOL

Instalarea sursei de alimentare electrică trebuie să fie în conformitate cu normele în vigoare din țara în care este instalată motorizarea și trebuie efectuată de un personal calificat.

Linia electrică trebuie să fie rezervată exclusiv motorizării și trebuie să fie dotată cu o protecție care să cuprindă: o siguranță fuzibilă sau un disjuncter de calibrul 10 A, și un dispozitiv de tip diferențial (30 mA).

Trebuie prevăzut un mijloc de deconectare omnipolară de la alimentare. Întrerupătoarele prevăzute pentru a asigura întreruperea generală a aparatelor fixe trebuie să fie racordate direct la bornele de alimentare și trebuie să păstreze o distanță de separare față de contactele de la toți polii, pentru a asigura o deconectare completă în condițiile clasei III de supratensiune.

Cablurile de joasă tensiune supuse intemperiilor trebuie să fie cel puțin de tip H07RN-F.

Se recomandă instalarea unui paratrăsnet (tensiune reziduală maximă de 2 kV obligatorie).

### Trecerea cablurilor



### PERICOL

Cablurile îngropate trebuie prevăzute cu o teacă de protecție cu un diametru suficient pentru trecerea cablului motorului și a cablurilor accesoriilor.

Pentru cablurile neîngropate, utilizați un canal de cablu care va putea suporta trecerea vehiculelor (Ref. 2400484).

## 1.6 Instrucțiuni de siguranță privind instalarea



### PERICOL

Nu racordați motorizarea la o sursă de alimentare înainte de a fi terminat instalarea.



### AVERTISMENT

Este strict interzis să modificați unul dintre elementele furnizate în acest kit sau să utilizați un element suplimentar neprevăzut în acest manual.

Supravegheați poarta de acces în timpul mișcării și țineți persoanele la distanță până la terminarea instalării.

Nu utilizați adevizi pentru fixarea motorizării.



### AVERTISMENT

Acordați atenție la utilizarea dispozitivului de deblocare manuală. Deblocarea manuală poate antrena o mișcare necontrolată a porții de acces.



### ATENȚIE

Instalați orice dispozitiv de comandă fix la o înălțime de cel puțin 1,5 m și cu vedere la produsul motorizat, dar la distanță de părțile mobile.

După instalare, asigurați-vă că:

- mecanismul este reglat corect,
- dispozitivul de deblocare manuală funcționează corect,
- motorizarea își schimbă sensul atunci când poarta de acces întâlnește un obiect cu o înălțime de 50 mm poziționat la jumătatea înălțimii canatului.

### Precauții vestimentare

Scoateți-vă bijuteriile (brățară, lanț sau altele) în momentul instalării.

Pentru operațiile de manipulare, găurire și sudare, purtați protecțiile adecvate (ochelari speciali, mănuși, cască antifonică etc.).

## 1.7 Dispozitive de siguranță



### AVERTISMENT

#### Mod automat și comandă fără vedere la ușă

În cazul unei funcționări în mod automat sau al unei comenzi efectuate fără vedere la ușă, este obligatoriu să instalați celule fotoelectrice.

Motorizarea în mod automat este cea care funcționează cel puțin într-o direcție fără activarea intenționată de către utilizator.

În cazul unei funcționări în mod automat sau dacă poarta de acces dă spre un drum public, instalarea unei lămpi portocalii poate fi obligatorie, în conformitate cu reglementările țării în care este pusă în funcțiune motorizarea.

## 1.8 Declarația de conformitate a ansamblului

**Punct important de siguranță** privind motorizarea porților de acces manuale. **Instalatorul are responsabilitatea de a declara conformitatea ansamblului** (poartă de acces + motor + accesorii) **în raport cu Directiva privind mașinile**. Trebuie să verifice conformitatea asamblării și să efectueze evaluarea riscurilor pentru a determina cerințele de sănătate și siguranță care se aplică echipamentului. La instalarea echipamentului trebuie să se țină cont de rezultatele evaluării riscurilor.

## 1.9 Reglementări

Somfy declară că produsul descris în aceste instrucțiuni, atunci când este utilizat în conformitate cu instrucțiunile respective, respectă cerințele esențiale ale directivelor europene aplicabile și în special ale Directivei 2006/42/CE privind mașinile și ale Directivei 2014/53/UE privind radioul.

Textul complet al declarației CE de conformitate este disponibil la următoarea adresă de internet: [www.somfy.com/ce](http://www.somfy.com/ce). Philippe Geoffroy, Responsabil pentru implementarea reglementărilor, Cluses.

Pentru a respecta Regulamentul (UE) 2023/826, datele privind consumul în starea de veghe sunt disponibile pe site-ul nostru web.

## 1.10 Asistență



Este posibil să întâmpinați dificultăți sau să aveți întrebări la care nu cunoașteți răspunsul în timpul instalării motorizării dumneavoastră. Nu ezitați să ne contactați; specialiștii noștri sunt la dispoziția dumneavoastră pentru a vă răspunde.

## 2 DESCRIEREA PRODUSULUI

### 2.1 Domeniul de aplicare

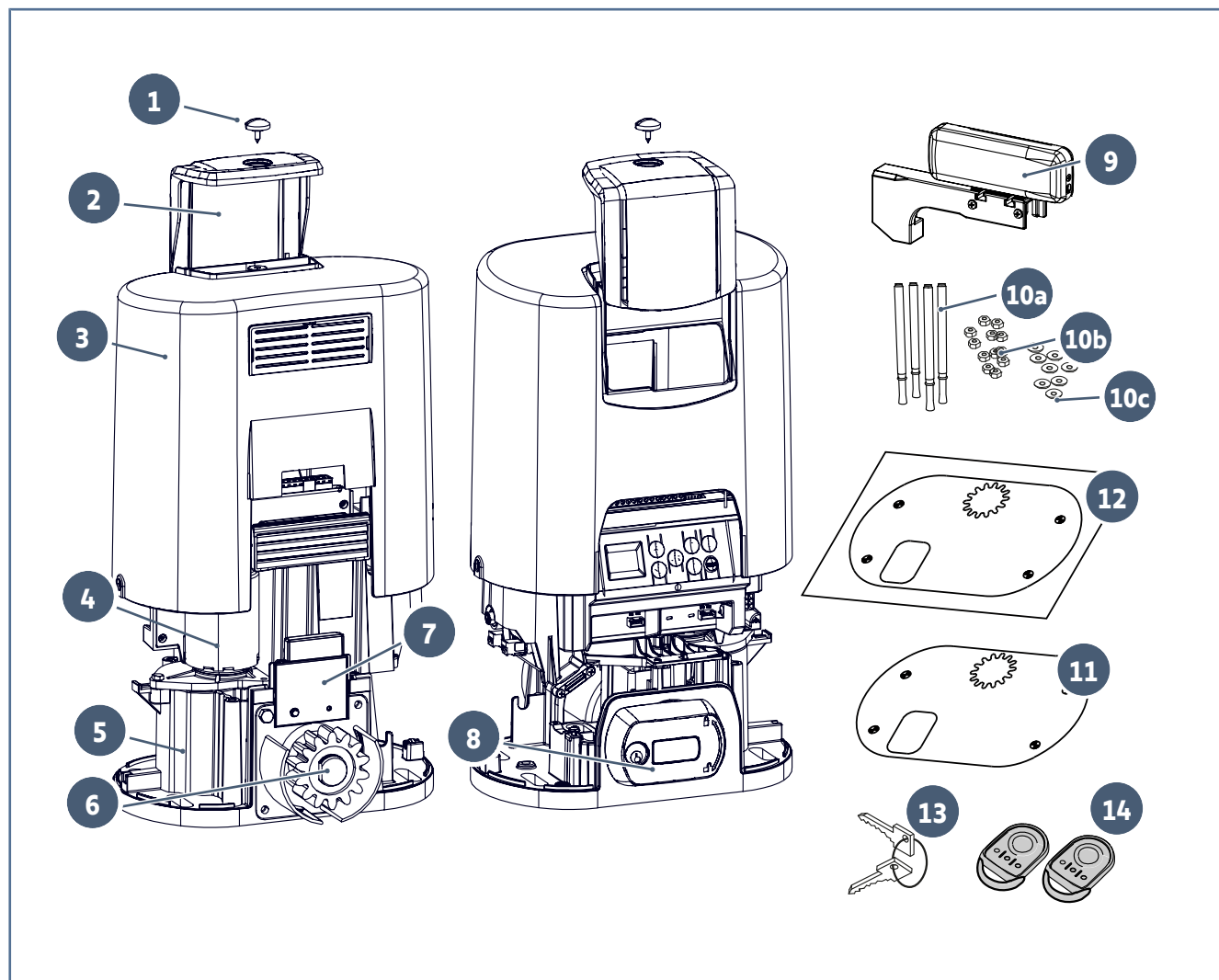
Motorizarea ELIXO 3S este prevăzută pentru a motoriza o poartă de acces culisantă de până la 600 kg.

Pentru garantarea siguranței bunurilor și a persoanelor, este necesară instalarea unei margine cu profil din cauciuc. Respectați indicațiile din tabel:

Greutatea porții de acces	Margine cu profil din cauciuc	Ref.
De la 0 la 200 kg	 h58	9019613
De la 200 la 600 kg	 h90	9019612

Dacă se utilizează o altă margine din cauciuc decât cele menționate mai sus, asigurați-vă că instalarea este în conformitate cu normele în vigoare.

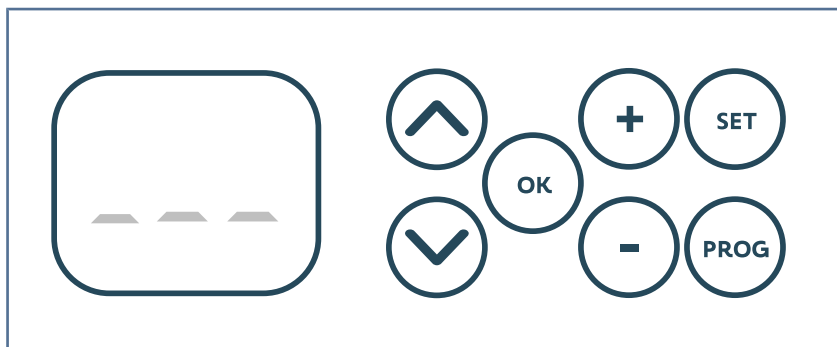
### 2.2 Componența kitului

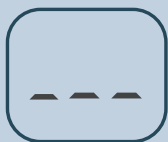


Rep.	Cantitate	Denumire
1	1	Șurub capac superior
2	1	Capac superior
3	1	Capac
4	1	Motor 24 V
5	1	Reductor
6	1	Pinion
7	1	Grup de capăt de cursă magnetic
8	1	Ansamblu mâner de deblocare manuală
9	2	Capăt de cursă magnetic
10a	4	Bulon de ancorare
10b	12	Piuliță
10c	8	Șaibă
11	1	Șablon de găurire
12	1	Placă de fixare
13	2	Cheie de blocare a mânerului
14	2	Telecomandă*

\* conținutul poate varia în funcție de seturi

### 2.3 Descrierea interfeței



**Descriere**

Ecraan LCD 3 cifre:

- Afișarea parametrilor, a codurilor (funcționare, programare, erori și defecțiuni) și a datelor memorate
- Afișajul valorilor parametrului:
  - Aprins fix = valoare selectată/autoreglată
  - Clipește intermitent = valoare selectabilă



Navigare în lista de parametri și coduri:

- Apăsare scurtă = afișare parametru cu parametru
- Apăsare menținută = afișare rapidă a parametrilor



Lansarea ciclului de autoînvățare

Validarea selectării unui parametru

Validarea valorii unui parametru



Modificarea valorii unui parametru:

- Apăsare scurtă = afișare valoare cu valoare
- Apăsare menținută = afișare rapidă a valorilor

Utilizarea în modul de funcționare forțată



Apăsare timp de 0,5 sec. = intrare și ieșire din meniul de parametrizare

Apăsare timp de 2 sec. = intrare în modul autoînvățare

Apăsare timp de 7 sec. = ștergerea autoînvățării și a parametrilor

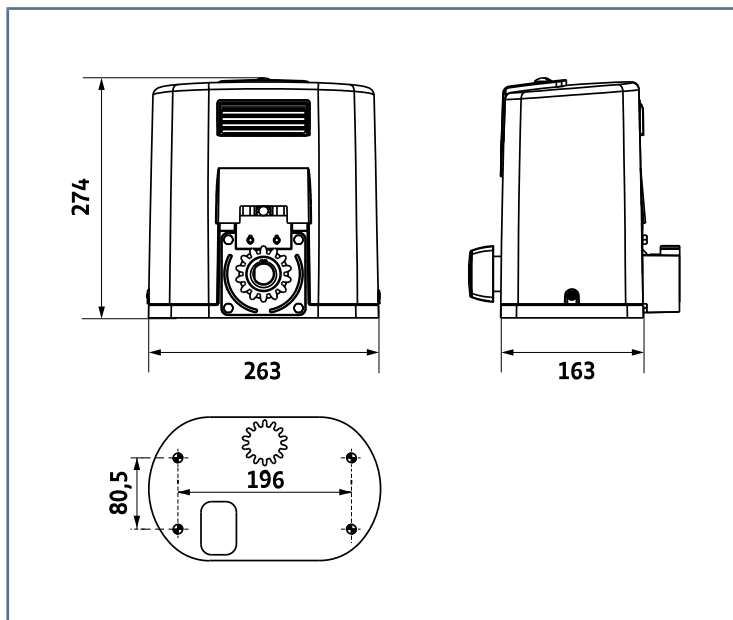
Apăsare timp de 12 sec. = revenire la configurația din fabrică

Înteruperea autoînvățării



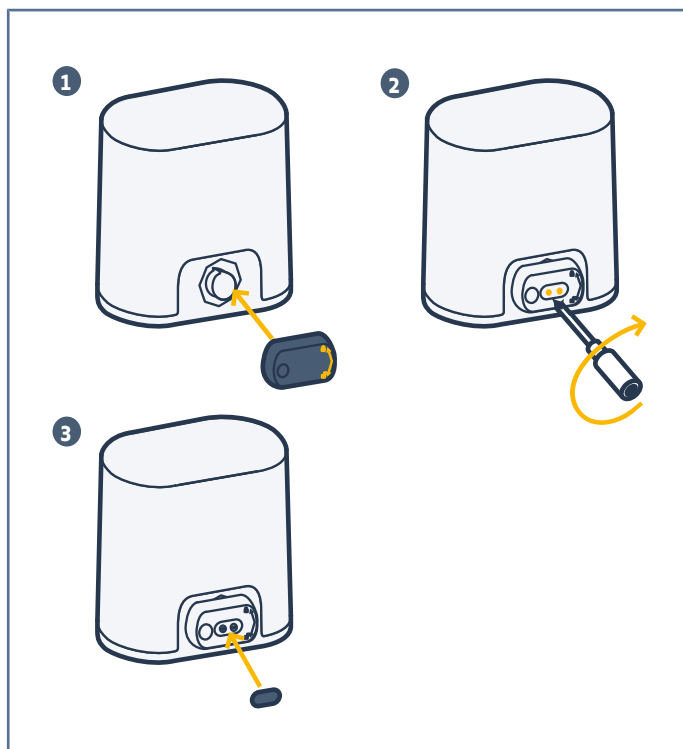
Apăsare timp de 2 sec. = memorarea punctelor de comandă radio

Apăsare timp de 7 sec. = ștergerea punctelor de comandă radio

**2.4 Gabaritul**

### 3 INSTALAREA

#### 3.1 Asamblarea mânerului de deblocare manuală



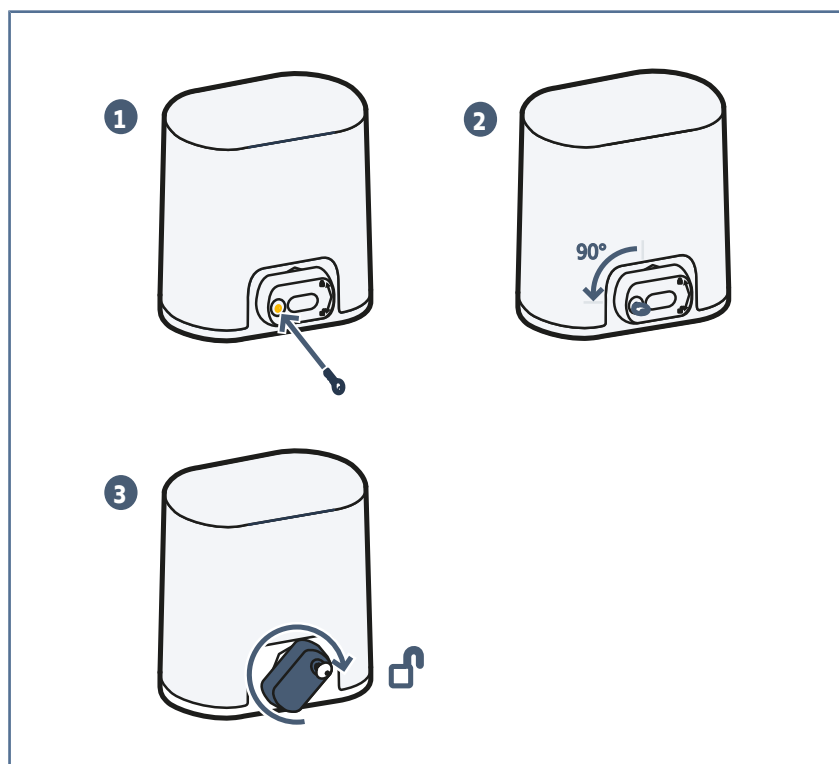
1. Introduceți mânerul de deblocare în locașul special al motorului.
2. Înfiletați mânerul de deblocare.
3. Puneți capacul pentru șurub.

#### 3.2 Decuplarea motorizării



##### ATENȚIE

Motorizarea trebuie să fie decuplată în momentul instalării.



1. Introduceți cheia.
2. Rotiți cheia cu un sfert de tură spre stânga.
3. Rotiți mânerul spre dreapta.

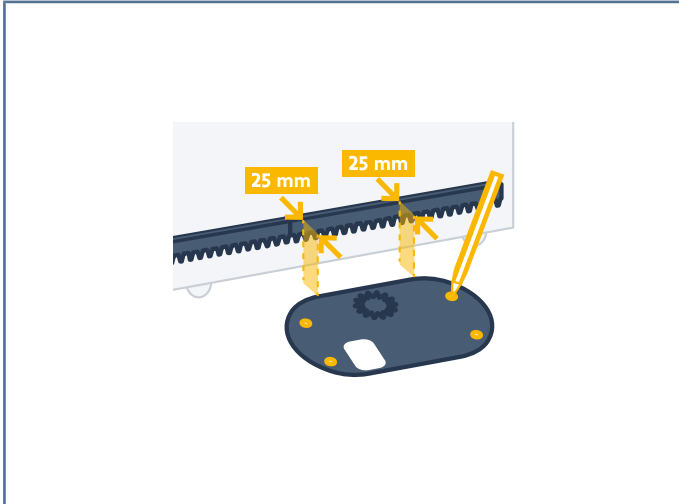
**ATENȚIE**

Nu împingeți poarta de acces cu putere. Urmăriți poarta de acces de-a lungul întregii curse în timpul manevrelor manuale.

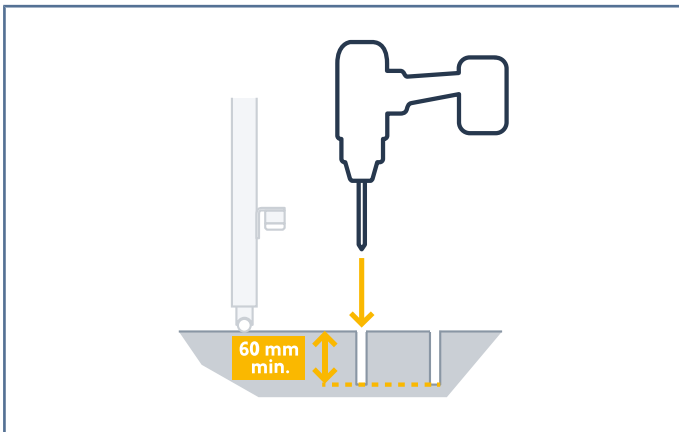
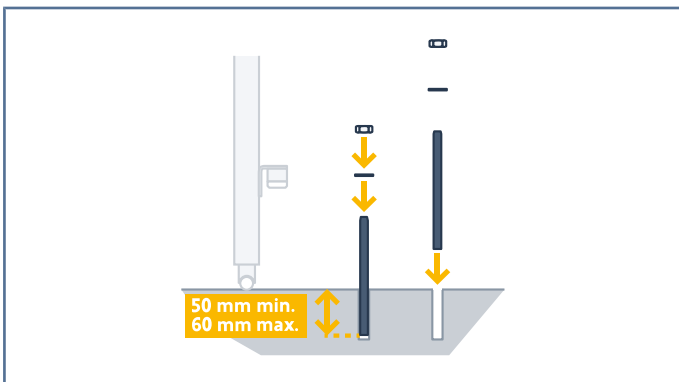
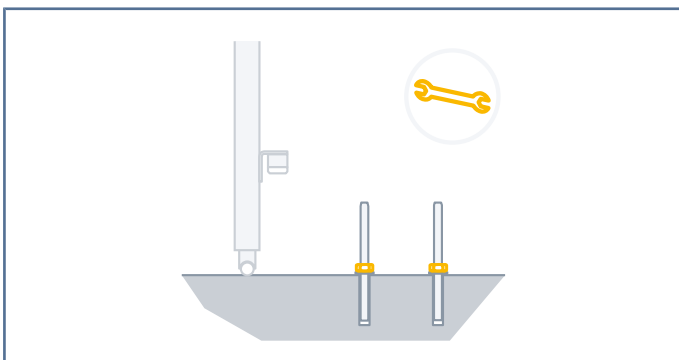
### 3.3 Montarea sistemului de fixare

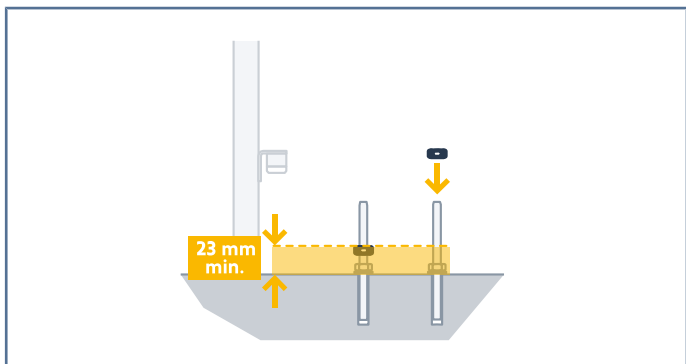
**NOTIFICARE**

Kitul de fixare furnizat este prevăzut pentru o fundație din beton. Pentru orice alt tip de suport, utilizați elemente de fixare adecvate.

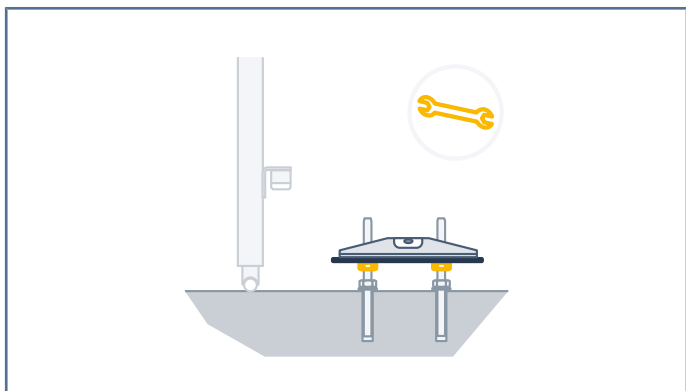
**1.** Poziționați șablonul:

- paralel cu poarta de acces,
- orientând simbolul pinionului spre poarta de acces,
- decalându-l cu 25 mm în raport cu poziția verticală înaintea cremalierii (în cazul în care cremaliera este prevăzută cu un capac, luați măsura plecând de la poziția verticală a cremalierii și nu a capacului),
- astfel încât să nu deranjeze trecerea și să asigure deschiderea și închiderea totală a porții de acces.

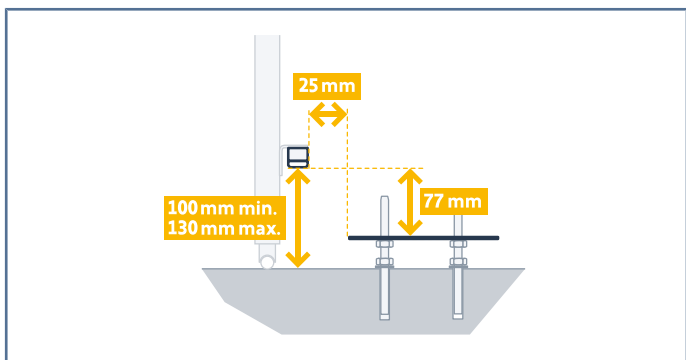
**2.** Marcați amplasamentele elementelor de fixare la sol.**3.** Găuriți până la o adâncime de 60 mm.**4.** Introduceți buloanele de ancorare.**5.** Puneți câte o șaibă și o piuliță pe fiecare bulon de ancorare.**6.** Strângeți piulițele pentru a bloca buloanele de ancorare pe sol.



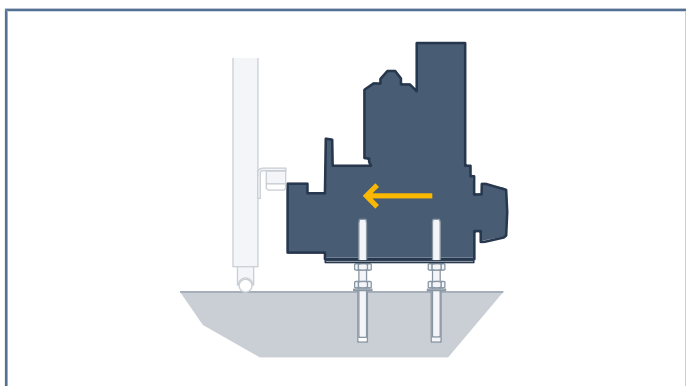
7. Adăugați o piuliță pe fiecare bulon de ancorare și înfiletați-le pentru a le poziționa la 23 mm de sol.



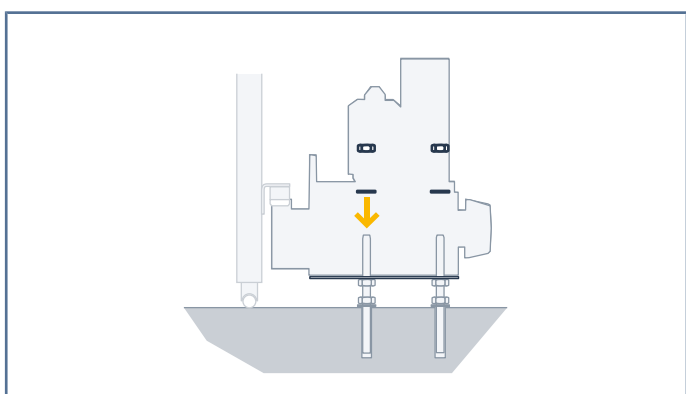
8. Plasați placa metalică pe piulițe.  
9. Asigurați-vă că placa metalică se află la un nivel corespunzător.



10. Verificați toate cotele.

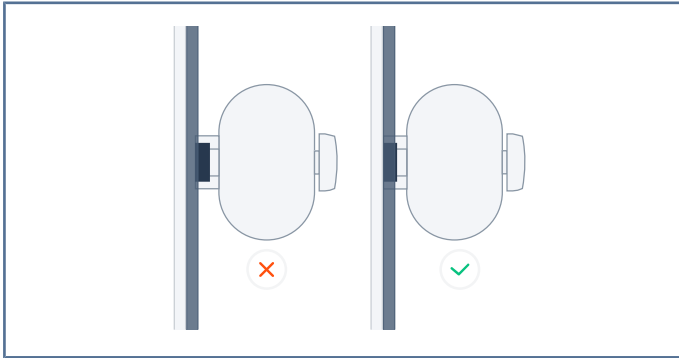


11. Plasați motorul pe placa de fixare și împingeți-l spre poarta de acces.

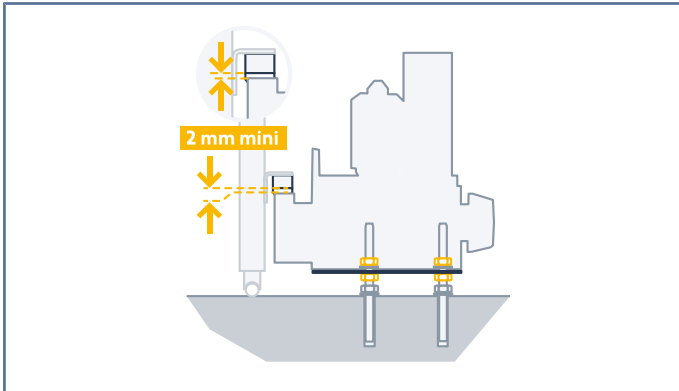


12. Adăugați câte o șaibă și o piuliță pe fiecare bulon de ancorare fără a le strânge.

### 3.4 Fixarea motorului



1. Asigurați-vă că pinionul este poziționat corect sub cremalieră.

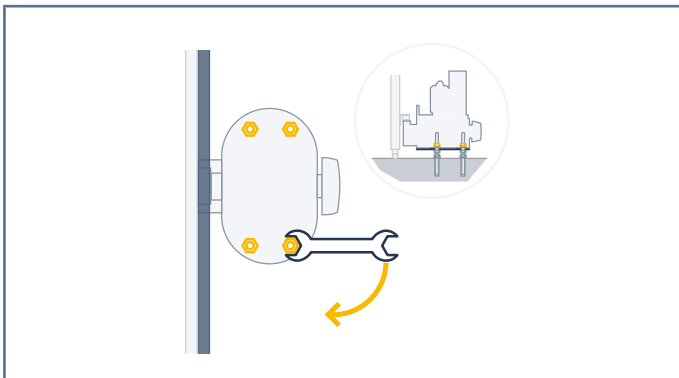


2. Reglați înălțimea motorului și/sau a cremalierii pentru a asigura un joc cremalieră-pinion de aproximativ 2 mm.



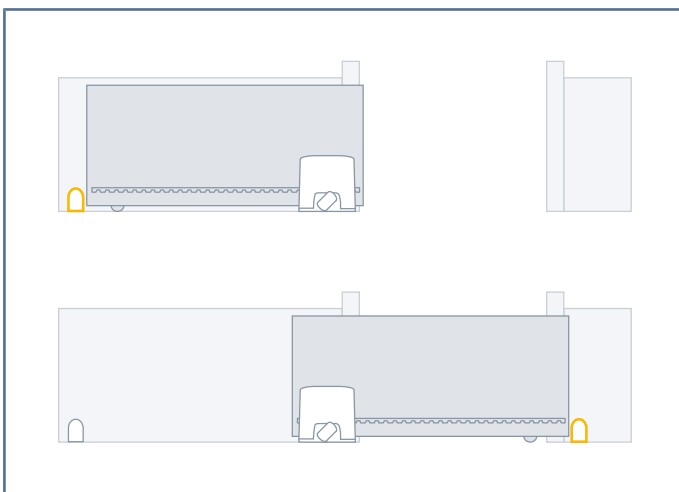
#### ATENȚIE

Acest reglaj este important pentru a evita o uzură prematură a pinionului și a cremalierii. Pinionul nu trebuie să suporte greutatea porții de acces.



3. Verificați dacă:
  - piulițele de reglare sunt toate în contact cu placa de fixare,
  - poarta de acces culisează corect,
  - jocul cremalieră-pinion nu variază semnificativ pe toată cursa porții de acces.
4. Înfiletați piulița aflată pe fiecare bulon de ancorare pentru a fixa motorul.

### 3.5 Instalarea opritoarelor

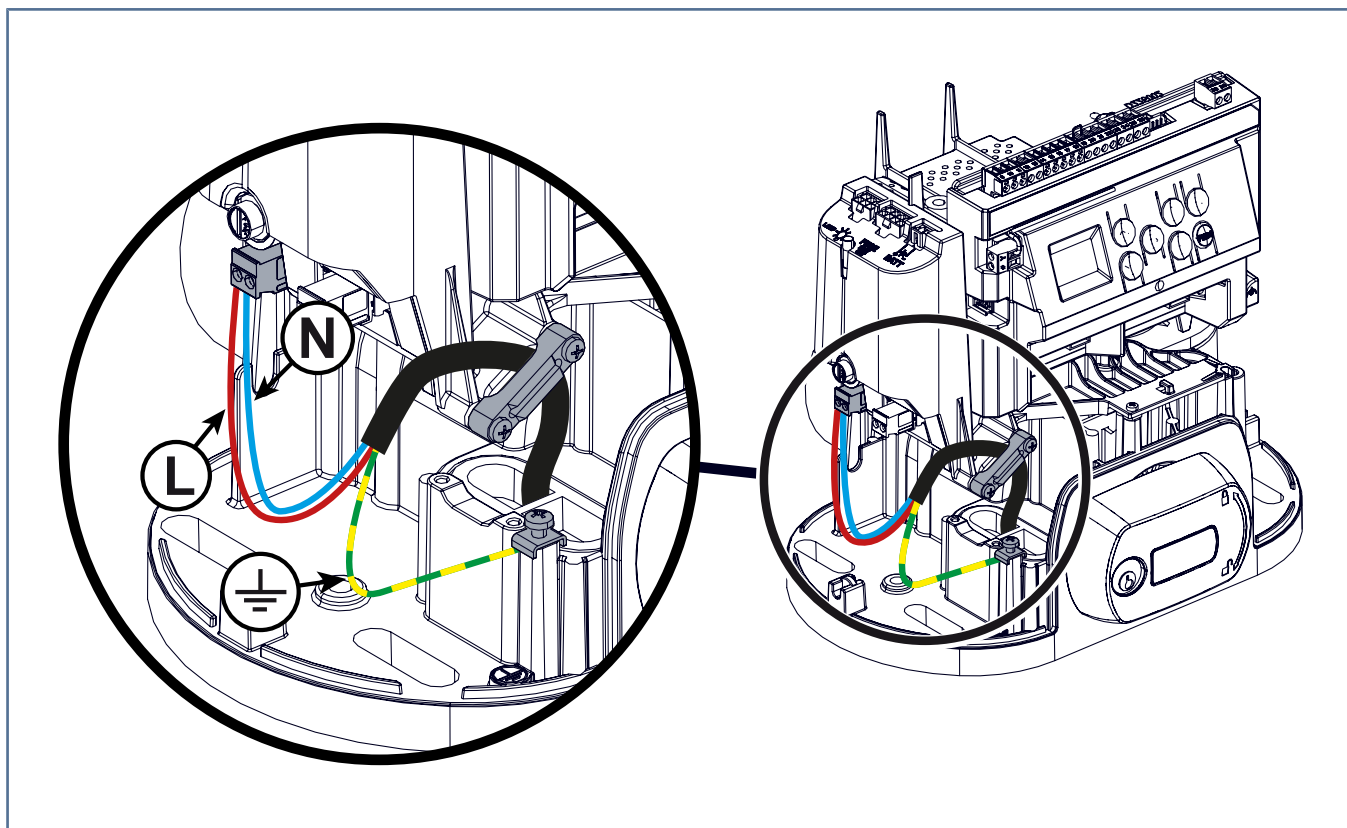


#### ATENȚIE

Instalarea opritoarelor rigide la deschidere și la închidere este obligatorie.

Dacă poarta nu este echipată cu opritoare, instalați opritoare.

### 3.6 Racordarea la alimentare



1. Racordați faza (L) la borna 1.
2. Racordați neutrul (N) la borna 2.
3. Racordarea firului de împământare la borna de împământare de la baza motorului



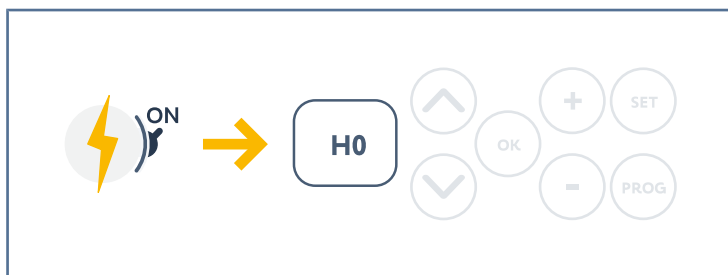
#### AVERTISMENT

Firul de împământare trebuie să fie întotdeauna mai lung decât faza și neutrul, astfel încât să fie ultimul deconectat în cazul în care este smuls.

Utilizați în mod obligatoriu clema de cablu furnizată.

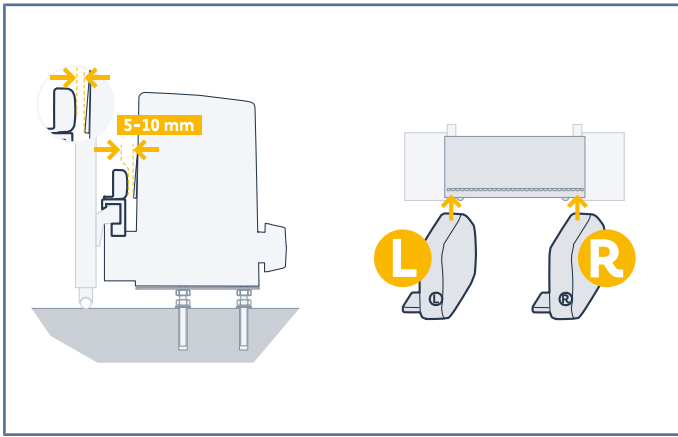
Pentru orice tip de cablu de joasă tensiune utilizat, asigurați-vă că acesta rezistă la o forță de tracțiune de 100 N. Asigurați-vă că nu se deplasează conductorii atunci când este aplicată această forță de tracțiune.

### 3.7 Punerea sub tensiune a instalației



Puneți sub tensiune instalația.  
Pe ecran apare H0.

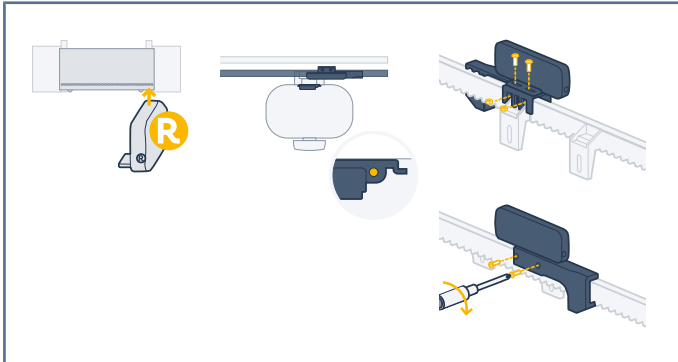
### 3.8 Fixarea capetelor de cursă



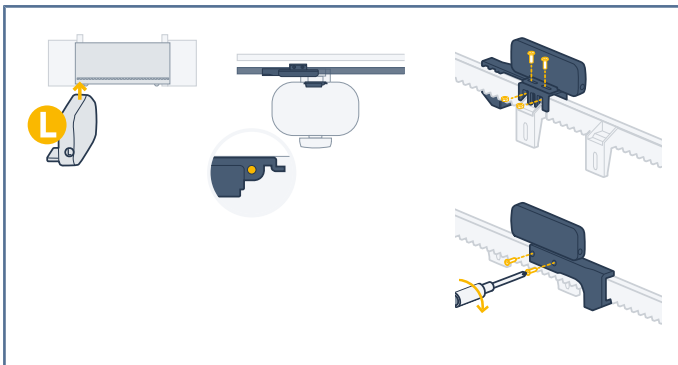
#### ATENȚIE

Pentru a fixa capetele de cursă:

- Respectați o distanță cuprinsă între 5 și 10 mm între unitatea capătului de cursă și grupul de capăt de cursă al motorului,
- Respectați **sensul de montare L și R** al magneților. **Magnetul L** se amplasează la extremitatea din stânga a porții de acces, iar **magnetul R** se amplasează la extremitatea din dreapta a porții de acces.

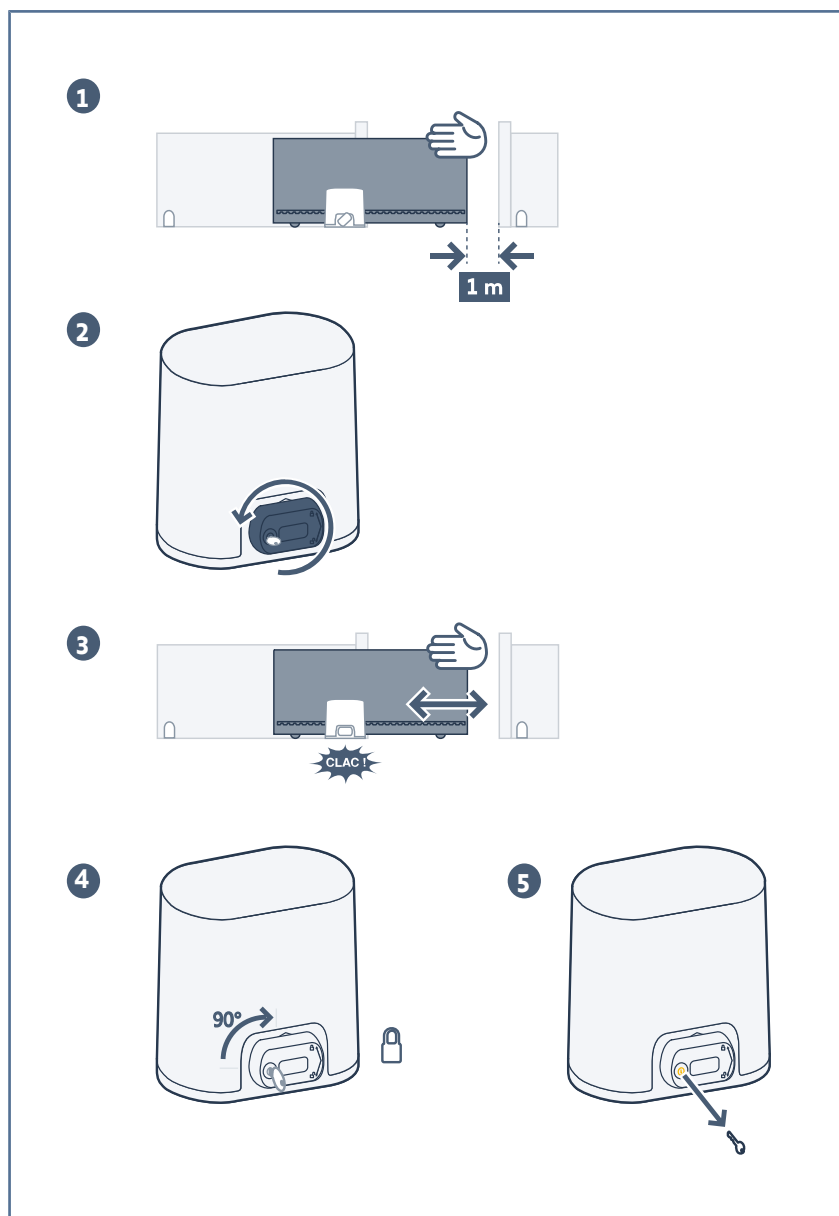


1. Deschideți sau închideți poarta de acces pentru a aduce extremitatea din dreapta porții de acces la nivelul motorului.
2. Fixați capătul de cursă magnetic din dreapta **R** asigurându-vă că se aprinde indicatorul luminos de pe blocul motor: fixați etrierul, apoi fixați unitatea capătului de cursă pe etrier folosind șuruburile furnizate.



3. Deschideți sau închideți poarta de acces pentru a aduce extremitatea din stânga porții de acces la nivelul motorului.
4. Fixați capătul de cursă magnetic din stânga **L** asigurându-vă că se aprinde indicatorul luminos de pe blocul motor: fixați etrierul, apoi fixați unitatea capătului de cursă pe etrier folosind șuruburile furnizate.

### 3.9 Cuplarea motorizării



1. Amplaşaţi poarta de acces la aproximativ 1 m faţă de poziţia de închidere.
2. Rotaţi mânerul de deblocare spre stânga.
3. Manevraţi manual poarta de acces până când dispozitivul de antrenare se blochează.
4. Rotaţi cheia cu un sfert de tură spre dreapta.
5. Scoateţi cheia.

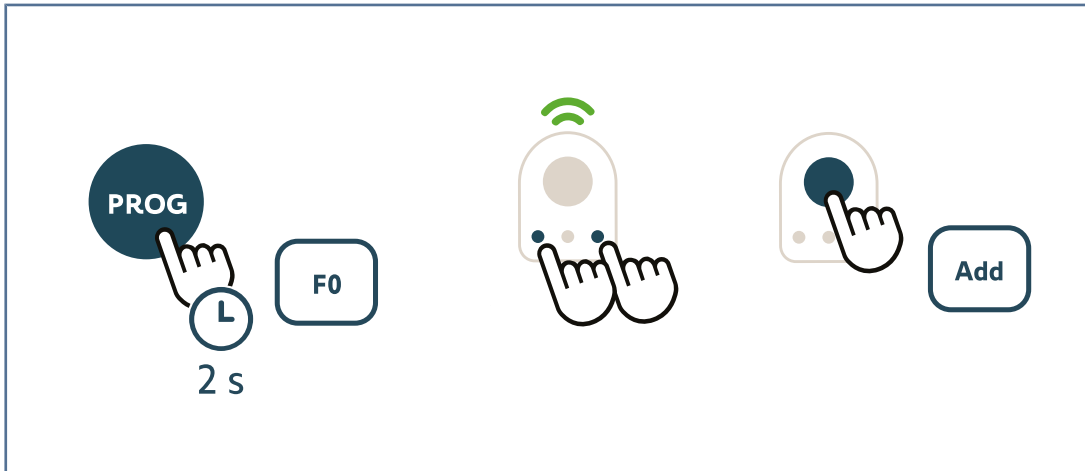
## 4 PUNEREA RAPIDĂ ÎN FUNCȚIUNE

### 4.1 Memorarea telecomenzilor pentru funcționarea în poziția de deschidere totală



#### NOTIFICARE

Executarea acestei proceduri pentru o tastă deja memorată determină ștergerea acesteia.



1. Pe motorizare, apăsați pe tasta **PROG** până când pe ecran apare **F0** (aproximativ 2 sec.).
2. Apăsați simultan tastele exterioare din stânga și din dreapta ale telecomenzii până când indicatorul luminos clipește.
3. Apăsați pe tasta telecomenzii care va acționa deschiderea totală a porții de acces.  
⇒ Ecranul motorizării afișează Add (Adăugare).

### 4.2 Autoînvățarea cursei porții de acces

Autoînvățarea permite reglarea vitezei, a cuplului maxim și a zonelor de încetinire.

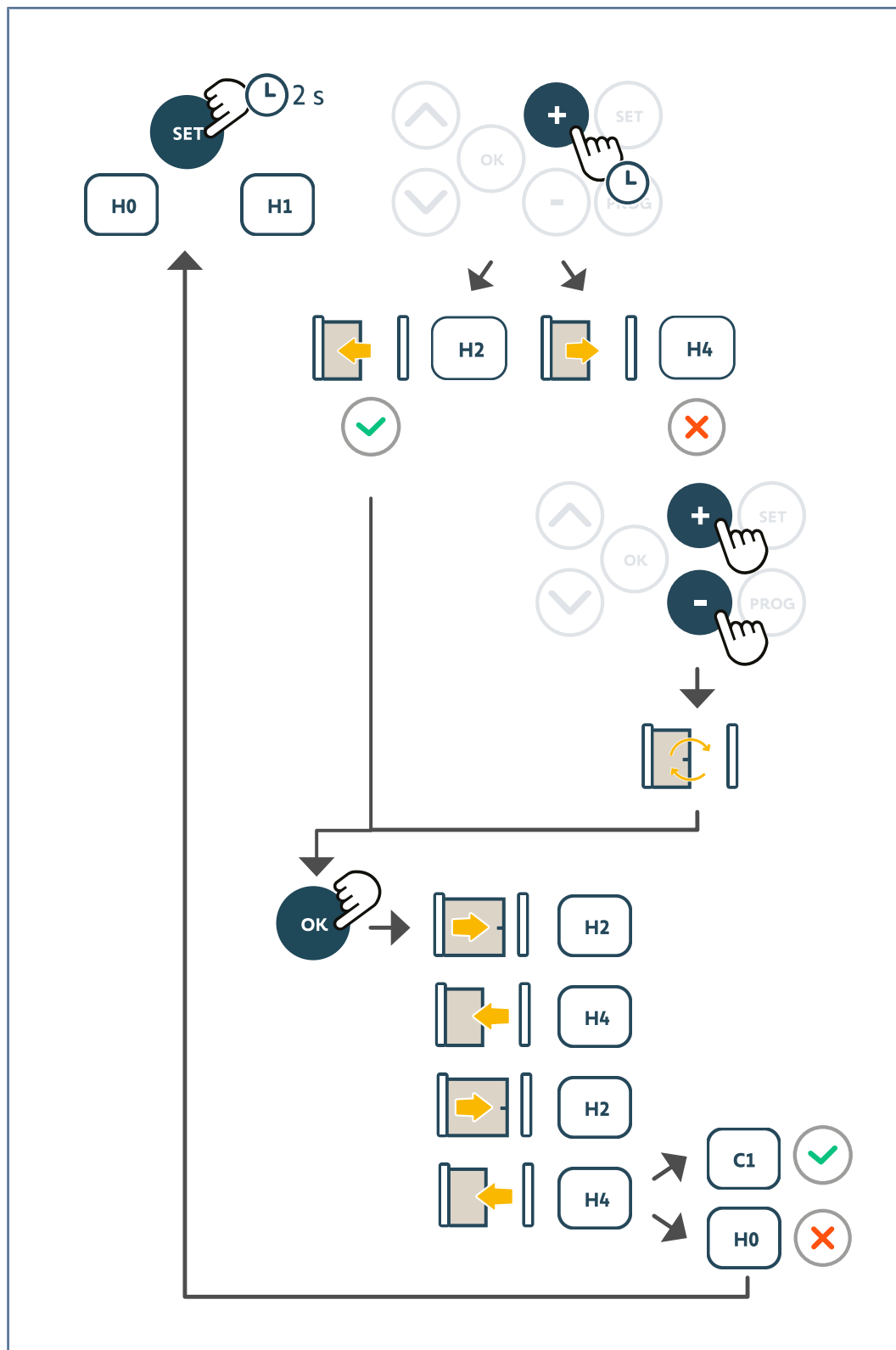


#### ATENȚIE

Autoînvățarea este o etapă obligatorie în cadrul punerii în funcțiune a motorizării.

În timpul autoînvățării:

- Poarta de acces trebuie să fie în poziție intermediară pentru a începe autoînvățarea.
- Funcția de detectare a obstacolelor nu este activă. Îndepărtați toate obiectele sau obstacolele și interziceți persoanelor să se apropie sau să se poziționeze în raza de acțiune a motorizării.
- Utilizarea unui punct de comandă memorat sau apăsarea pe o tastă a interfeței permite întreruperea autoînvățării.



1. Apăsați pe **SET** până când pe ecran apare **H1** (aproximativ 2 sec.).
2. Apăsați pe tasta **+** pentru a verifica sensul de rotație al motorului.
  - ⇒ Dacă poarta se deschide (pe ecran apare H2), sensul de rotație este corect.
  - ⇒ Dacă poarta se închide (pe ecran apare H4), apăsați simultan tastele **+** și **-** pentru a inversa sensul de rotație.
3. Apăsați pe **OK** pentru a lansa autoînvățarea.
  - ⇒ Poarta efectuează mai multe cicluri complete de închidere/deschidere.
  - La sfârșitul autoînvățării, pe ecran apare **C1**.

Dacă pe ecran apare **H0**, autoînvățarea nu s-a desfășurat corect.



#### AVERTISMENT

La sfârșitul instalării, verificați obligatoriu dacă detectarea de obstacole este în conformitate cu anexa A la norma EN 12453.

Autoînvăţarea poate fi întreruptă de:

- activarea unei intrări de siguranţă (celule fotoelectrice etc.)
- apariţia unei defecţiuni tehnice (protecţie termică etc.)
- apăsarea pe o tastă de comandă (interfaţă de programare, telecomandă memorată, punct de comandă cablat etc.)

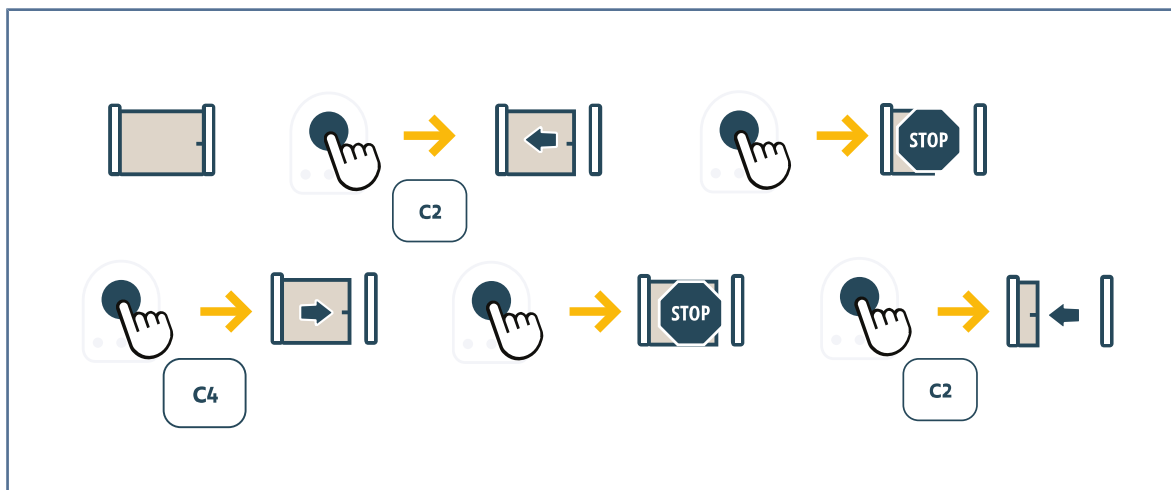
În caz de întrerupere, pe ecran apare H0, motorizarea este în modul „Reglaj în aşteptare”. Mişcarea porţii de acces se efectuează cu viteză redusă.

În timpul autoînvăţării, dacă poarta de acces este oprită, o apăsare pe tasta SET timp de 2 secunde permite ieşirea din modul de autoînvăţare şi revenirea la modul „Reglaj în aşteptare”.

Accesul la modul de autoînvăţare este posibil în orice moment, inclusiv atunci când ciclul de autoînvăţare a fost deja efectuat şi ecranul indică C1.

## 5 TEST DE FUNCȚIONARE

### 5.1 Funcționare la deschidere totală



### 5.2 Funcționarea detectării de obstacole

Detectarea unui obstacol în timpul deschiderii sau închiderii determină oprirea, apoi retragerea porții de acces.

### 5.3 Funcționarea celulelor fotoelectrice

Acoperirea celulelor la deschidere = starea celulelor nu este luată în considerare, poarta de acces își continuă mișcarea.  
Acoperirea celulelor la închidere = oprire + redeschidere totală.

### 5.4 Funcționări speciale

Consultați broșura utilizatorului.

### 5.5 Instruirea utilizatorilor

Instruiți toți utilizatorii cu privire la utilizarea în condiții de maximă siguranță a acestei porți de acces motorizate (utilizare standard și principiu de deblocare) și la verificările periodice obligatorii.

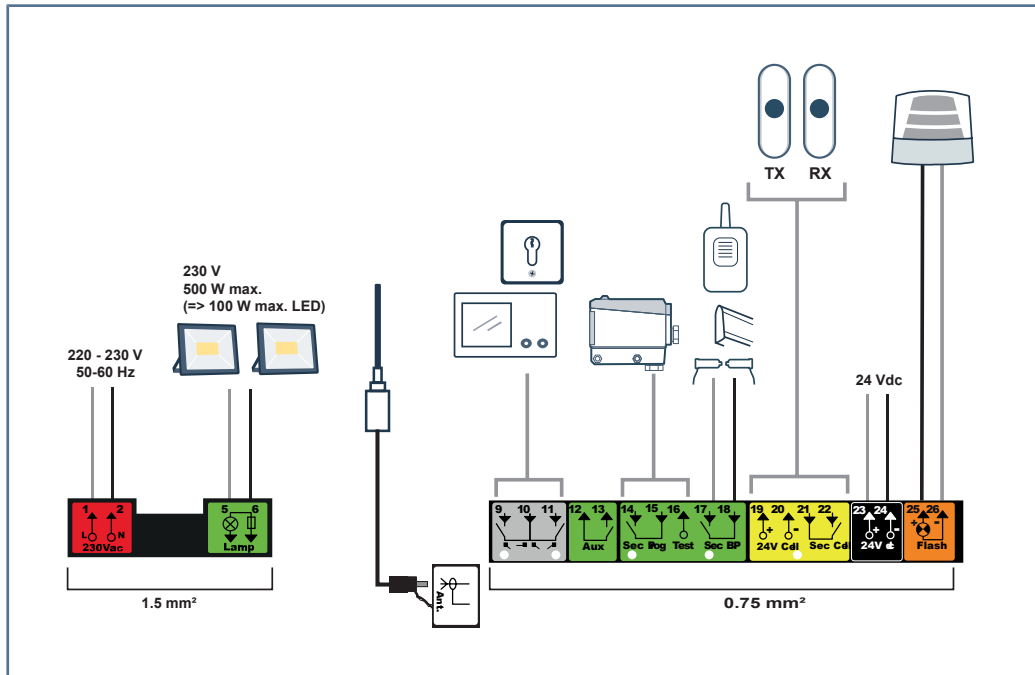
## 6 RACORDAREA PERIFERICELOR



### AVERTISMENT

Operațiile de racordare trebuie să fie realizate cu motorul scos de sub tensiune.

### 6.1 Plan de cablare general



Borne		Racordare	Observații
1	L	Alimentare 230 V	Conectarea la masă pe baza motorului
2	N		
5	Lampă	leșire iluminare 230 V	230 V - 500 W max (100 W max pentru LED):
6			fie 5 lămpi cu LED fie 2 surse de alimentare pentru LED-uri de joasă tensiune fie 1 sursă de iluminare cu halogen de max. 500 W
	Ant.	Antenă	
9	Contact	Comandă PIETON/ÎNCHIDERE	Programabilă
10	Comun		
11	Contact	Comandă TOTAL/ DESCHIDERE	
12	Comun	Contact auxiliar	Înterupere 24 V; 1,2 A
13	Contact		Tensiune de Siguranță Foarte Joasă (TSFJ)
14	Contact	Intrare de siguranță -	
15	Comun	programabilă	
16	Test	leșire test de siguranță	
17	Contact	Intrare de siguranță - bară	Compatibilă cu bară palpatoare, doar contact fără
18	Comun	palpatoare	potențial
19	+	Alimentare siguranță	Permanentă dacă autotestul nu este selectat
20	-		Comandată dacă autotestul este selectat
21	Comun	Intrare de siguranță - celule	
22	Contact	fotoelectrice	Pentru conectarea celulei receptoare RX
23	+	Alimentare 24 V accesorii	500 mA max. pentru totalitatea accesoriilor de pe
24	-		toate ieșirile
25	+	Lampă portocalie 24 V-15 W	
26	-		

## 6.2 Descrierea diferitelor periferice

### 6.2.1 Celule fotoelectrice

#### 6.2.1.1 Instalare fără celule fotoelectrice

Pentru instalarea motorizării fără celule fotoelectrice:

1. Programați P07=0.
2. Lăsați puntea dintre bornele 21 și 22.

#### 6.2.1.2 Celule standard fără autotest



#### NOTIFICARE

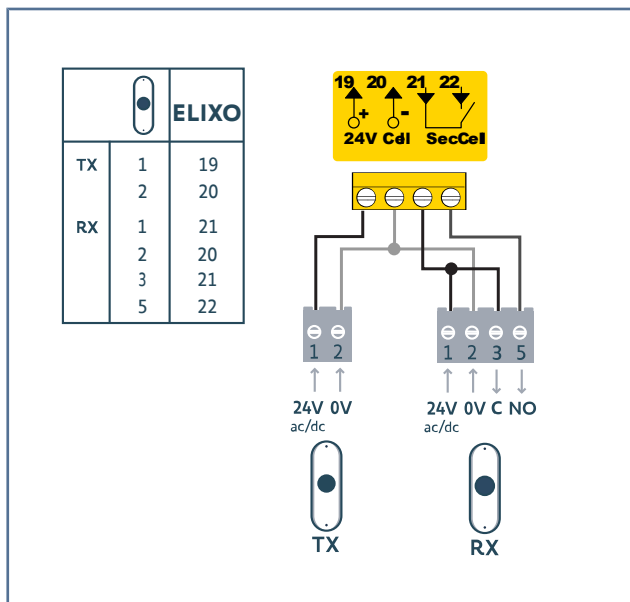
*În mod implicit, P07 = 1.*

*Celulele fotoelectrice sunt active fără autotestare.*

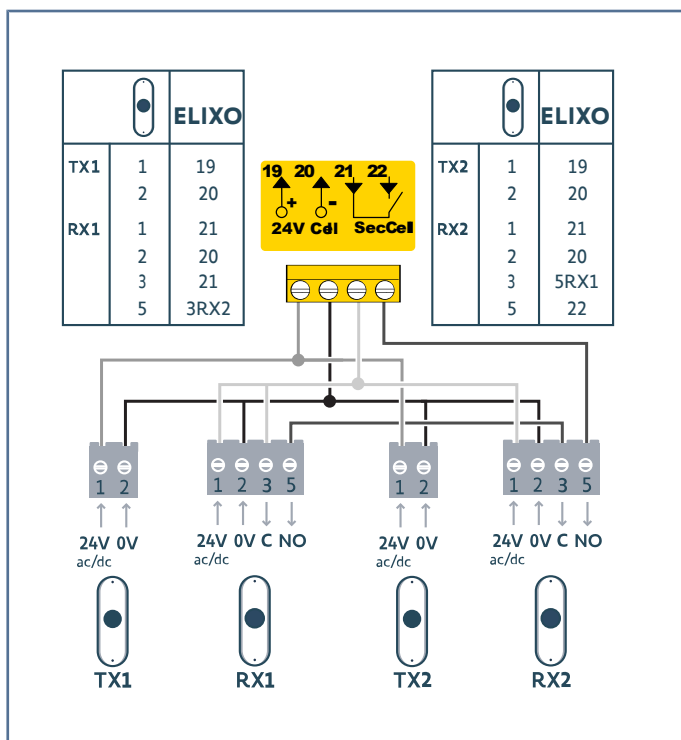
*Este obligatoriu să se verifice funcționarea corectă a acestora la fiecare 6 luni.*

1. Îndepărtați puntea dintre bornele 21 și 22.
2. Cablați celulele.

### 1 set de celule



### 2 seturi de celule



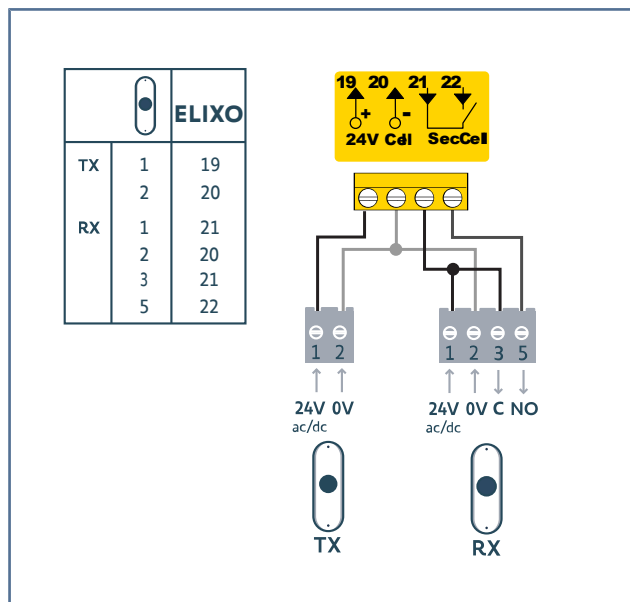
#### 6.2.1.3 Celule standard cu autotest



#### AVERTISMENT

Instalarea celulelor cu autotest este obligatorie în cazul comandării în afara razei de acțiune sau funcționării cu închidere automată.

1. Programați parametrul P07=3.
2. Îndepărtați puntea dintre bornele 21 și 22.
3. Cablați celulele.



### NOTIFICARE

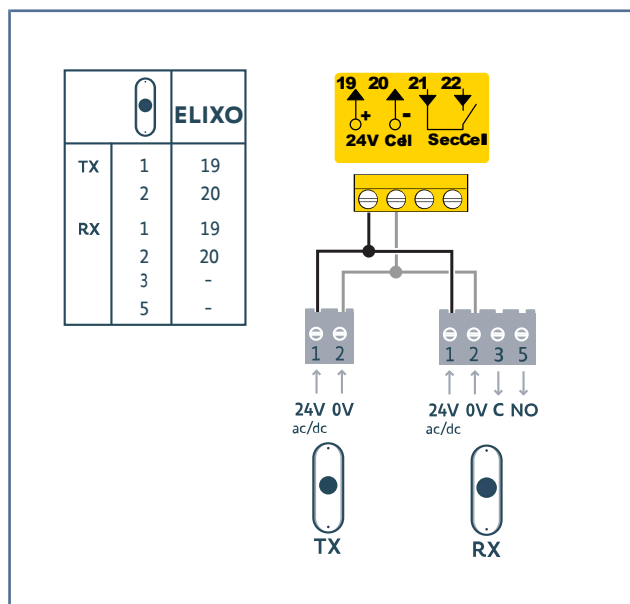
Când celulele sunt cablate pentru funcționare cu autotest:

- Un test automat al funcționării este efectuat la fiecare mișcare.
- Dacă testul este negativ, nu este posibilă nicio mișcare a porții de acces până la trecerea în modul de funcționare om mort (după 3 minute).

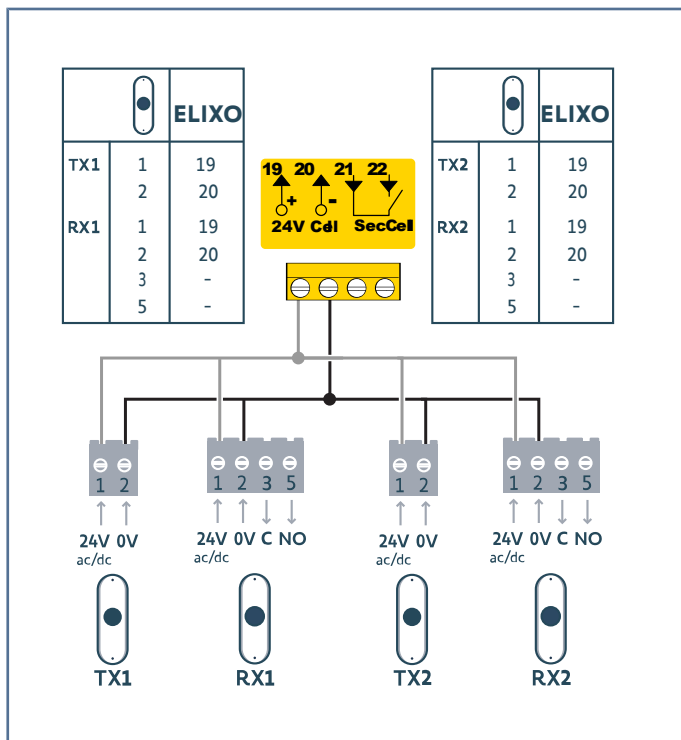
#### 6.2.1.4 Celule magistrală 2 fire

1. Îndepărtați puntea dintre bornele 21 și 22.
2. Programați parametrul P07=4.
3. Cablați celulele.
4. Efectuați o nouă autoînvățare (consultați Autoînvățarea cursei porții de acces).

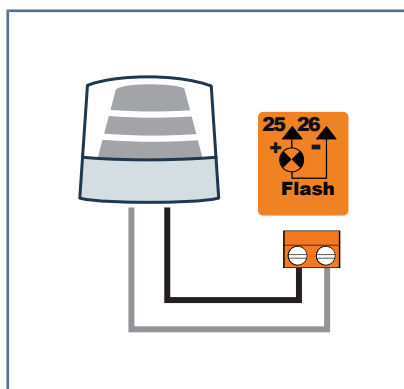
#### 1 set de celule



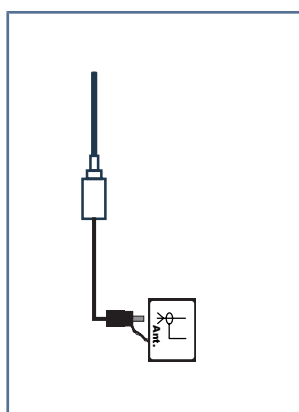
## 2 seturi de celule



### 6.2.2 Lampă portocalie



### 6.2.3 Antenă



### 6.2.4 Bară palpatoare



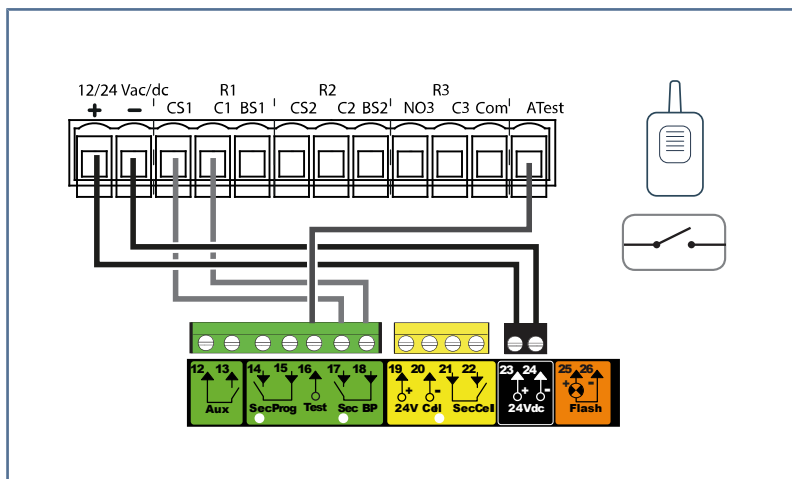
#### ATENȚIE

Autotestul este obligatoriu pentru orice racordare a unei bare palpatoare active, pentru a permite asigurarea conformității instalării cu normele în vigoare.



#### NOTIFICARE

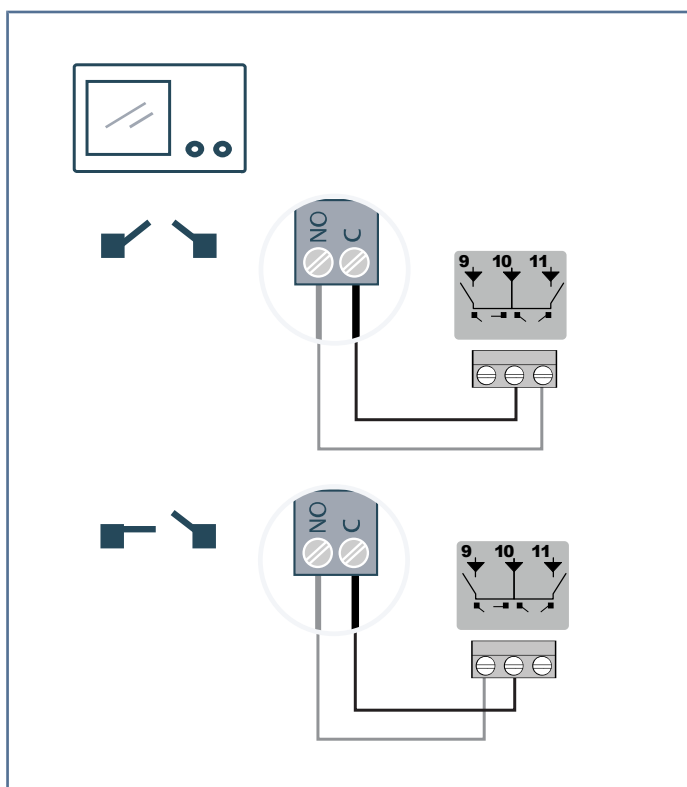
Utilizați parametrii P8 pentru a determina funcționarea barei palpatoare.



1. Îndepărtați puntea dintre bornele 17 și 18.
2. Programați P08 = 2.
3. Cablați bara palpatoare.

→ Un test automat al funcționării este efectuat la fiecare mișcare a porții de acces. Dacă testul are un rezultat negativ, nu este posibilă nicio mișcare a porții de acces până la trecerea în modul de funcționare om mort (după 3 minute).

### 6.2.5 Videointerfon

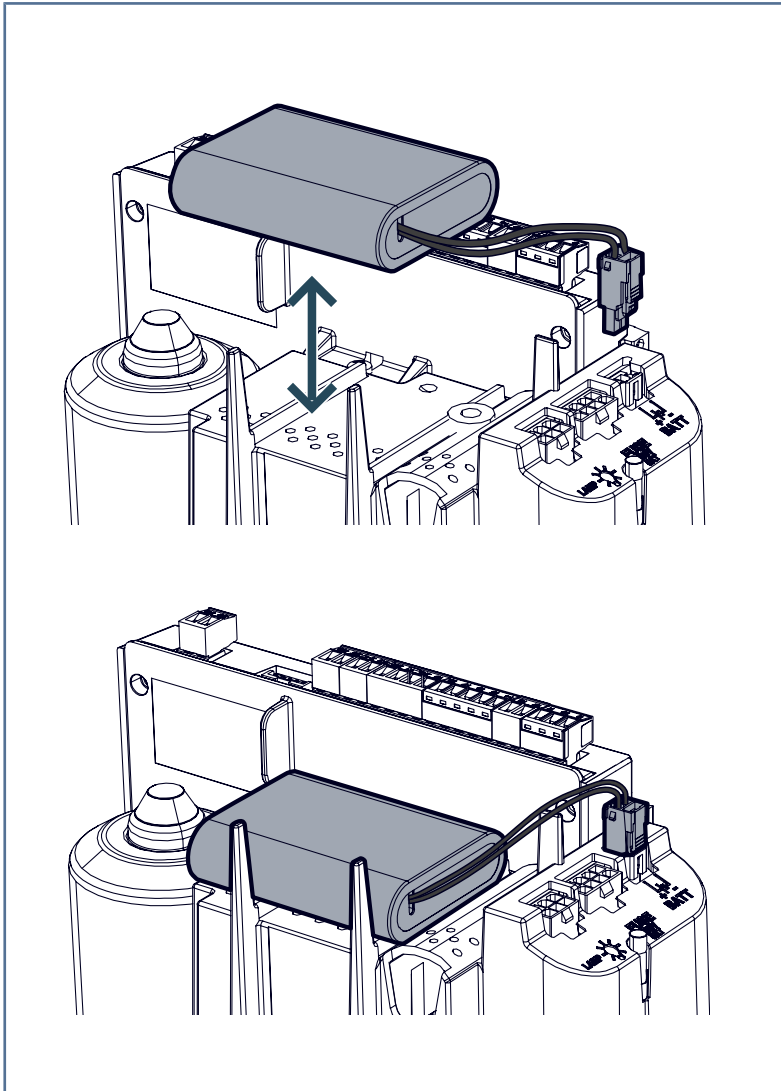


### 6.2.6 Baterie de 10,95 V



#### NOTIFICARE

Bateria trebuie încărcată timp de cel puțin 12 ore înainte de prima utilizare.



Dacă este instalată o baterie de rezervă, motorizarea poate funcționa chiar și în cazul unei întreruperi generale a curentului. Funcționarea are loc apoi la viteză redusă.



#### NOTIFICARE

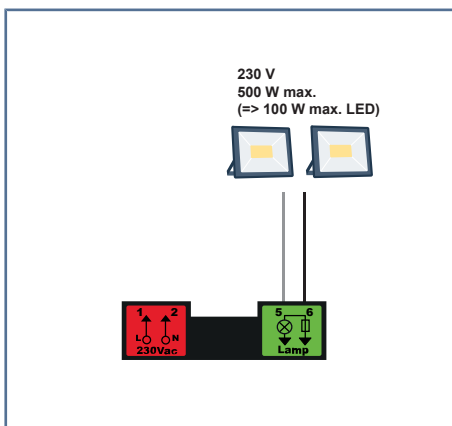
*Dacă motorul trebuie să rămână depozitat pentru o perioadă lungă de timp, bateria trebuie scoasă.*



#### PERICOL

*În cazul unei scurgeri a unui element, aveți grijă să nu lăsați lichidul să intre în contact cu pielea sau ochii. Dacă este cazul, curățați zona afectată cu apă din abundență și consultați un medic.*

### 6.2.7 Iluminarea zonei



Pentru o iluminare de clasa I, racordați firul de împământare la borna de împământare a bazei.



#### ATENȚIE

*În cazul în care este smuls, firul de împământare trebuie să fie întotdeauna mai lung decât faza și neutrul.*

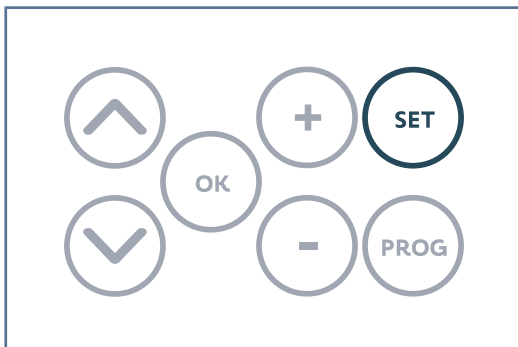
**NOTIFICARE**

*Puterea ieșirii iluminării:*

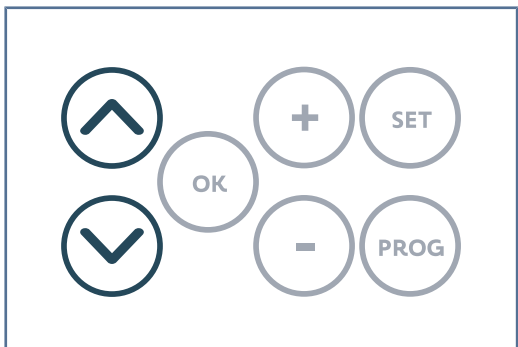
- *fie 5 lămpi cu LED*
- *fie 2 surse de alimentare pentru LED-uri de joasă tensiune*
- *fie 1 sursă de iluminare cu halogen de max. 500 W*

## 7 PARAMETRIZARE AVANSATĂ

### 7.1 Utilizarea interfeței de programare

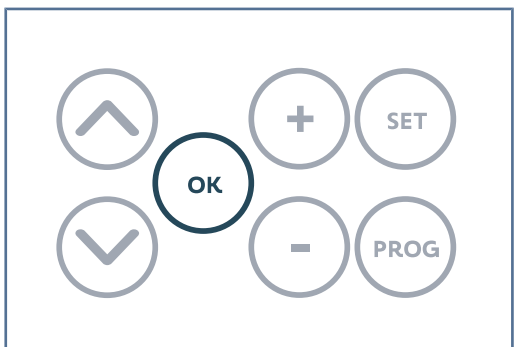


Apăsați timp de 0,5 secunde pe **SET** pentru a intra și ieși din meniul de parametri.

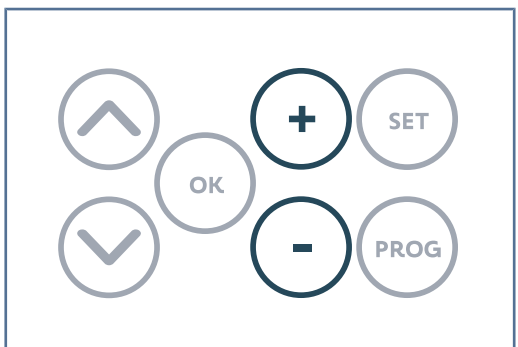


Apăsați pe săgeata orientată în sus sau pe săgeata orientată în jos pentru a naviga în lista de parametri și coduri:

- Apăsare scurtă = afișare parametru cu parametru
- Apăsare menținută = afișare rapidă a parametrilor



Apăsați pe **OK** pentru a valida selecția sau valoarea unui parametru.



Apăsați pe **(+)** sau **(-)** pentru a modifica valoarea unui parametru:

- Apăsare scurtă = afișare valoare cu valoare
- Apăsare menținută = afișare rapidă a valorilor

#### Afișajul valorilor parametrilor

Afișajul **cu aprindere fixă** = valoare **activă** a parametrului

Afișajul **cu aprindere intermitentă** = valoare **selectabilă** a parametrului

## 7.2 Semnificațiile diferiților parametri



### NOTIFICARE

Valoarea îngroșată este valoarea implicită a parametrului.

P01	Mod de funcționare ciclu total/parțial
Valori	<p><b>0: secvențial</b></p> <p>1: secvențial + temporizare de închidere</p> <p>2: semi-automat</p> <p>3: automat</p> <p>4: automat + blocare celulă</p>
Observații	<p>0: Fiecare apăsare pe tasta telecomenzii determină mișcarea produsului motorizat (poziție inițială închisă) în funcție de ciclul următor: deschidere, stop, închidere, stop, deschidere ...</p> <p>1: Acest mod de funcționare este autorizat numai dacă sunt instalate celule fotoelectrice și P07 = 3.</p> <p>În mod secvențial cu temporizarea închiderii:</p> <ul style="list-style-type: none"> <li>• închiderea se face automat după perioada de temporizare programată la parametrul P02,</li> <li>• o apăsare pe tasta telecomenzii în timpul temporizării închiderii determină închiderea imediată.</li> <li>• o apăsare pe tasta telecomenzii în timpul închiderii sau deschiderii întrerupe mișcarea în curs de desfășurare (produsul motorizat rămâne deschis).</li> </ul> <p>2: Acest mod de funcționare este autorizat numai dacă sunt instalate celule fotoelectrice și P07 = 3.</p> <p>În mod semi-automat:</p> <ul style="list-style-type: none"> <li>• închiderea se face automat după perioada de temporizare programată la parametrul P02,</li> <li>• o apăsare pe tasta telecomenzii în timpul deschiderii nu are efect,</li> <li>• o apăsare pe tasta telecomenzii în timpul închiderii determină redeschiderea,</li> <li>• o apăsare pe tasta telecomenzii în timpul temporizării închiderii determină închiderea imediată.</li> </ul> <p>Dacă un obstacol este prezent în zona de detectare a celulelor, închiderea va avea loc după înlăturarea obstacolului.</p> <p>3: Acest mod de funcționare este autorizat numai dacă sunt instalate celule fotoelectrice și P07 = 3.</p> <p>În modul de închidere automată:</p> <ul style="list-style-type: none"> <li>• închiderea se face automat după perioada de temporizare programată la parametrul P02,</li> <li>• o apăsare pe tasta telecomenzii în timpul deschiderii nu are efect,</li> <li>• o apăsare pe tasta telecomenzii în timpul închiderii determină redeschiderea,</li> <li>• o apăsare pe tasta telecomenzii în timpul temporizării închiderii determină închiderea imediată.</li> </ul> <p>Dacă un obstacol este prezent în zona de detectare a celulelor, închiderea va avea loc după înlăturarea obstacolului.</p> <p>4: Acest mod de funcționare este autorizat numai dacă sunt instalate celule fotoelectrice și P07 = 3.</p> <p>După deschidere, trecerea prin fața celulelor (siguranță închidere) determină închiderea după o temporizare scurtă (2 secunde în poziție fixă).</p> <p>Dacă trecerea prin fața celulelor nu s-a realizat, închiderea se face automat după temporizarea programată la parametrul P02.</p> <p>Dacă un obstacol este prezent în zona de detectare a celulelor, închiderea va avea loc după înlăturarea obstacolului.</p>
P02	Temporizare de închidere automată în funcționare ciclu total
Valori	<p>Între 0 și 25 (valoare x 10 sec. = valoare temporizare)</p> <p><b>2: 20 sec.</b></p>
Observații	<p>Dacă este selectată valoarea 0, închiderea automată este instantanee.</p>

<b>P04</b>	<b>Temporizare scurtă de închidere automată în funcționare ciclu parțial</b>
Valori	Între 0 și 25 (valoare x 10 sec. = valoare temporizare) <b>2: 20 sec.</b>
Observații	Dacă este selectată valoarea 0, închiderea automată este instantanee.
<b>P06</b>	<b>Amplitudine deschidere parțială</b>
Valori	Între 1 și 10 <b>2: 20% din deschiderea totală</b>
Observații	1: deschidere parțială minimă 10: deschidere parțială maximă
<b>P07</b>	<b>Intrare de siguranță celule</b>
Valori	0: inactivă <b>1: activă</b> 3: activă cu autotest prin comutare de alimentare 4: activă pentru celule magistrală 2 fire
Observații	0: Intrarea de siguranță nu este luată în considerare. 1: Dispozitiv de siguranță fără autotest, este obligatorie testarea bunei funcționări a dispozitivului o dată la 6 luni. 3: Autotestul se efectuează la fiecare ciclu de funcționare prin comutarea alimentării de la ieșirea de alimentare a celulelor. 4: Aplicație celule magistrală.
<b>P08</b>	<b>Intrare de siguranță bară palpatoare</b>
Valori	<b>0: inactivă</b> 1: activă 2: activă cu autotest
Observații	0: Intrarea de siguranță nu este luată în considerare. 1: Dispozitiv de siguranță fără autotest, este obligatorie testarea bunei funcționări a dispozitivului o dată la 6 luni. 2: Autotestul se efectuează la fiecare ciclu de funcționare prin ieșirea de test.
<b>P09</b>	<b>Intrare de siguranță programabilă</b>
Valori	<b>0: inactivă</b> 1: activă 2: activă cu autotest prin ieșire test 3: activă cu autotest prin comutare de alimentare
Observații	0: Intrarea de siguranță nu este luată în considerare. 1: Dispozitiv de siguranță fără autotest. 2: Autotestul se efectuează la fiecare ciclu de funcționare prin ieșirea de test. 3: Autotestul se efectuează la fiecare ciclu de funcționare prin comutarea alimentării de la ieșirea de alimentare a celulelor.

<b>P10</b>	<b>Intrare de siguranță programabilă - funcție</b>
Valori	<p><b>0: activă închidere</b></p> <p>1: activă deschidere</p> <p>2: activă închidere + test înainte de mișcarea de deschidere (ADMAP)</p> <p>3: orice mișcare interzisă</p>
Observații	<p>0: Intrarea de siguranță programabilă este activă numai la închidere.</p> <p>1: Intrarea de siguranță programabilă este activă numai la deschidere.</p> <p>2: Intrarea de siguranță programabilă este activă numai la închidere.</p> <p>Dacă este activată înainte de deschidere și dacă P09 = 2 sau 3, deschiderea este imposibilă.</p> <p>Dacă este activată în timpul deschiderii, poarta continuă mișcarea.</p> <p>3: Aplicarea opririi de urgență. Dacă intrarea de siguranță programabilă este activă, nicio mișcare nu este posibilă.</p>
<b>P11</b>	<b>Intrare de siguranță programabilă - acțiune</b>
Valori	<p>0: oprire</p> <p>1: oprire + retragere</p> <p><b>2: oprire + inversiune totală la închidere și oprire + retragere la deschidere</b></p>
Observații	<p>0: Aplicarea opririi de urgență, obligatorie dacă P10 = 3. Interzisă dacă o bară palpatoare este conectată pe intrarea de siguranță programabilă.</p> <p>1: Recomandată pentru aplicarea barei palpatoare</p> <p>2: Recomandată pentru aplicarea de celule</p>
<b>P12</b>	<b>Avertizare prealabilă lampă portocalie</b>
Valori	<p><b>0: fără avertizare prealabilă</b></p> <p>1: cu avertizare prealabilă de 2 sec. înainte mișcării</p>
Observații	<p>Dacă produsul motorizat dă spre un drum public, selectați obligatoriu cu avertizare prealabilă P12 = 1.</p>
<b>P13</b>	<b>Ieșire iluminare exterioară</b>
Valori	<p>0: inactivă</p> <p>1: funcționare comandată</p> <p><b>2: funcționare automată + comandată</b></p>
Observații	<p>0: Ieșirea iluminării exterioare nu este luată în considerare.</p> <p>1: Iluminarea exterioară este comandată de un punct de comandă radio.</p> <p>2: Iluminarea exterioară este comandată de un punct de comandă radio atunci când produsul motorizat se oprește + aceasta se aprinde automat atunci când produsul motorizat este în mișcare și rămâne aprinsă la sfârșitul mișcării pe perioada de temporizare programată la parametrul P14.</p> <p><b>P13 = 2 este obligatorie pentru o bună funcționare în mod automat.</b></p>
<b>P14</b>	<b>Temporizare iluminare exterioară</b>
Valori	<p>Între 0 și 60 (valoare x 10 sec. = valoare temporizare)</p> <p><b>6: 60 sec.</b></p>
Observații	<p>Dacă este selectată valoarea 0, iluminarea exterioară se stinge imediat după încetarea mișcării produsului motorizat.</p>

P15	Ieșire auxiliară
Valori	<p>0: inactivă</p> <p>1: automată: martor luminos produs motorizat aprins</p> <p>2: automată: bistabilă temporizată</p> <p>3: automată: cu impulsuri</p> <p>4: comandată: bistabilă (ON-OFF)</p> <p>5: comandată: cu impulsuri</p> <p><b>6: comandată: bistabilă temporizată</b></p>
Observații	<p>0: Ieșirea auxiliară nu este luată în considerare.</p> <p>1: Martorul luminos este stins dacă produsul motorizat este închis, clipește dacă acesta se află în mișcare, este aprins dacă acesta este deschis.</p> <p>2: Ieșire activată la începutul mișcării, în timpul mișcării, apoi dezactivată la sfârșitul temporizării programate la parametrul P16.</p> <p>3: Impuls pe contact la începutul mișcării.</p> <p>4: Fiecare apăsare pe tasta memorată a punctului de comandă radio provoacă funcționarea următoare: ON, OFF, ON, OFF, ...</p> <p>5: Impuls pe contact printr-o apăsare pe tasta memorată a punctului de comandă radio.</p> <p>6: Ieșire activată printr-o apăsare pe tasta memorată a punctului de comandă radio, apoi dezactivată la sfârșitul temporizării programate la parametrul P16.</p>
P16	Temporizare ieșire auxiliară
Valori	<p>Între 0 și 60 (valoare x 10 sec. = valoare temporizare)</p> <p><b>6: 60 sec.</b></p>
Observații	Temporizarea ieșirii auxiliare este activă numai dacă valoarea selectată pentru P15 este 2 sau 6.
P19	Viteză la închidere
P20	Viteză la deschidere
Valori	<p>1: viteza cea mai mică</p> <p>la</p> <p>10: viteza cea mai mare</p> <p><b>Valoare implicită: 6</b></p>
Observații	<p><b>AVERTISMENT! Dacă acești parametri sunt modificați, instalatorul trebuie să verifice obligatoriu dacă detectarea obstacolelor este în conformitate cu anexa A a normei EN 12 453. Dacă este necesar, instalați o bară palpatoare și verificați obținerea conformității.</b></p> <p><b>AVERTISMENT! Nerespectarea acestor instrucțiuni ar putea duce la rănirea gravă a persoanelor, de exemplu prin strivirea de către produsul motorizat.</b></p>
P21	Zonă de încetinire la închidere
P22	Zonă de încetinire la deschidere
Valori	<p>1: zona cea mai scurtă de încetinire</p> <p>la</p> <p>5: zona cea mai lungă de încetinire</p> <p><b>Valoare implicită: 3</b></p>
Observații	<p><b>AVERTISMENT! Dacă acești parametri sunt modificați, instalatorul trebuie să verifice obligatoriu dacă detectarea obstacolelor este în conformitate cu anexa A a normei EN 12 453. Dacă este necesar, instalați o bară palpatoare și verificați obținerea conformității.</b></p> <p><b>AVERTISMENT! Nerespectarea acestor instrucțiuni ar putea duce la rănirea gravă a persoanelor, de exemplu prin strivirea de către produsul motorizat.</b></p>

<b>P25</b>	<b>Limitarea cuplului la închidere</b>
<b>P26</b>	<b>Limitarea cuplului la deschidere</b>
<b>P27</b>	<b>Limitarea cuplului încetinire la închidere</b>
<b>P28</b>	<b>Limitarea cuplului încetinire la deschidere</b>
Valori	1: cuplu minim la 20: cuplu maxim <b>Valoare ajustată în timpul primei autoînvățări, înainte de reglaj.</b> Este posibilă reglarea manuală, dar aceasta va necesita lansarea unui nou proces de autoînvățare.
Observații	<b>AVERTISMENT! Dacă acești parametri sunt modificați, instalatorul trebuie să verifice obligatoriu dacă detectarea obstacolelor este în conformitate cu anexa A a normei EN 12 453. Dacă este necesar, instalați o bară palpatoare și verificați obținerea conformității.</b> <b>AVERTISMENT! Nerespectarea acestor instrucțiuni ar putea duce la rănirea gravă a persoanelor, de exemplu prin strivirea de către produsul motorizat.</b> În cazul în care cuplul este prea slab, există riscul detectării de obstacole neprevăzute. În cazul în care cuplul este prea mare, există riscul ca instalarea să nu fie în conformitate cu norma.
<b>P37</b>	<b>Intrare de comandă cu fir</b>
Valori	<b>0: mod ciclu total – ciclu parțial</b> 1: mod deschidere - închidere
Observații	0: Intrare bornă 11 = ciclu total, intrare bornă 9 = ciclu parțial 1: Intrare bornă 11 = numai deschidere, intrare bornă 9 = numai închidere În acest caz, este obligatoriu să conectați un opritor de urgență la bornele 14-15 (SecProg) și să setați P10=3 și P11=0.
<b>P40</b>	<b>Viteza de acostare</b>
Valori	1: viteza cea mai mică la 4: viteza cea mai mare <b>Valoare implicită: 2</b>
Observații	<b>AVERTISMENT! Dacă acești parametri sunt modificați, instalatorul trebuie să verifice obligatoriu dacă detectarea obstacolelor este în conformitate cu anexa A a normei EN 12 453. Dacă este necesar, instalați o bară palpatoare și verificați obținerea conformității.</b> <b>AVERTISMENT! Nerespectarea acestor instrucțiuni ar putea duce la rănirea gravă a persoanelor, de exemplu prin strivirea de către produsul motorizat.</b>
<b>P43</b>	<b>Funcție antigel</b>
Valori	<b>0: inactivă</b> 1: activă
Observații	Creșterea puterii la pornire în cazul înghețului.
<b>P50</b>	<b>Mod de consum redus</b>
Valori	0: inactivă <b>1: activă</b>

## 8 PROGRAMAREA TELECOMENZILOR

### 8.1 Semnificațiile codurilor afișate

Cod	Semnificație
Add	Memorarea unei telecomenzi
dEL	Ștergerea unei taste
FuL	Memorie plină
rEF	Comandă radio refuzată. Telecomandă memorată, dar produs nereglat
rSt	Ștergerea tuturor telecomenzilor
CLr	Ștergerea tuturor parametrizărilor și telecomenzilor

### 8.2 Memorarea telecomenzilor cu 4 taste



#### NOTIFICARE

Executarea acestei proceduri pentru o tastă deja memorată determină ștergerea acesteia.

#### 8.2.1 Prin intermediul interfeței de programare

1. Pe motorizare, apăsați pe tasta **PROG** până când pe ecran apare **F0** (aproximativ 2 sec.).



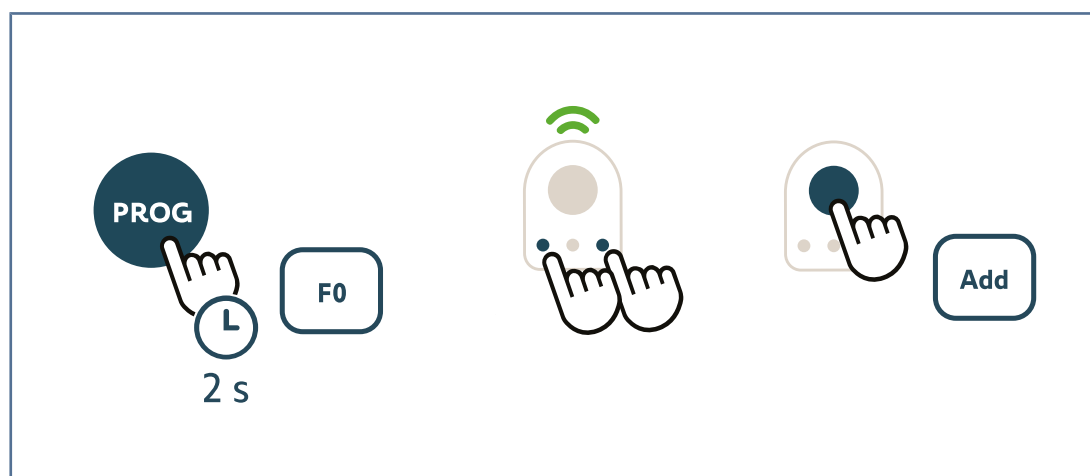
#### ATENȚIE

O nouă apăsare pe **PROG** permite trecerea la memorarea funcției următoare.

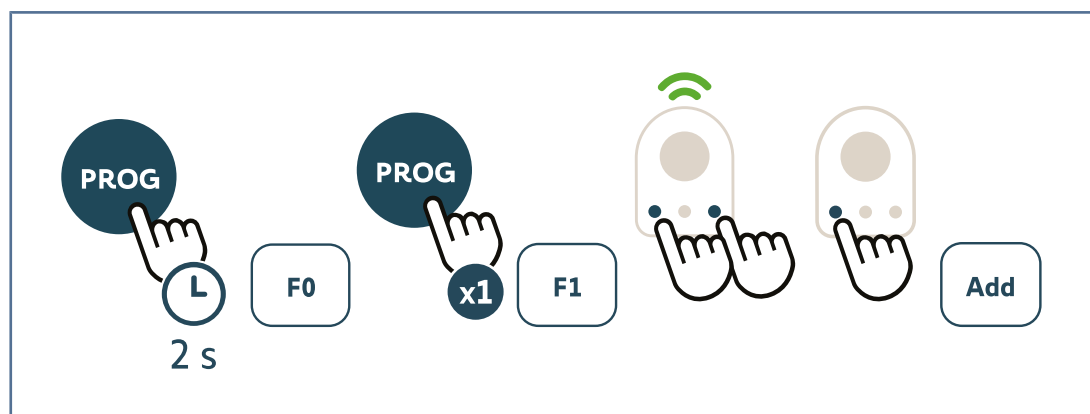
2. Apăsați simultan tastele exterioare din stânga și din dreapta ale telecomenzii până când indicatorul luminos clipește.
3. Apăsați scurt tasta aleasă pentru comandarea funcției (deschidere totală, deschidere parțială, iluminare, ieșire auxiliară).

⇒ Ecranul motorizării afișează Add (Adăugare).

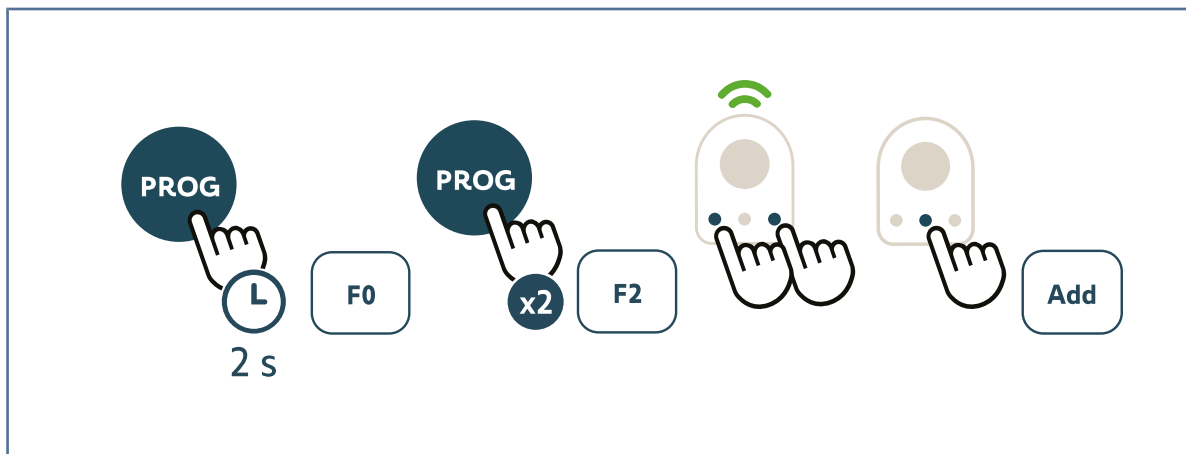
#### Comandă deschidere totală



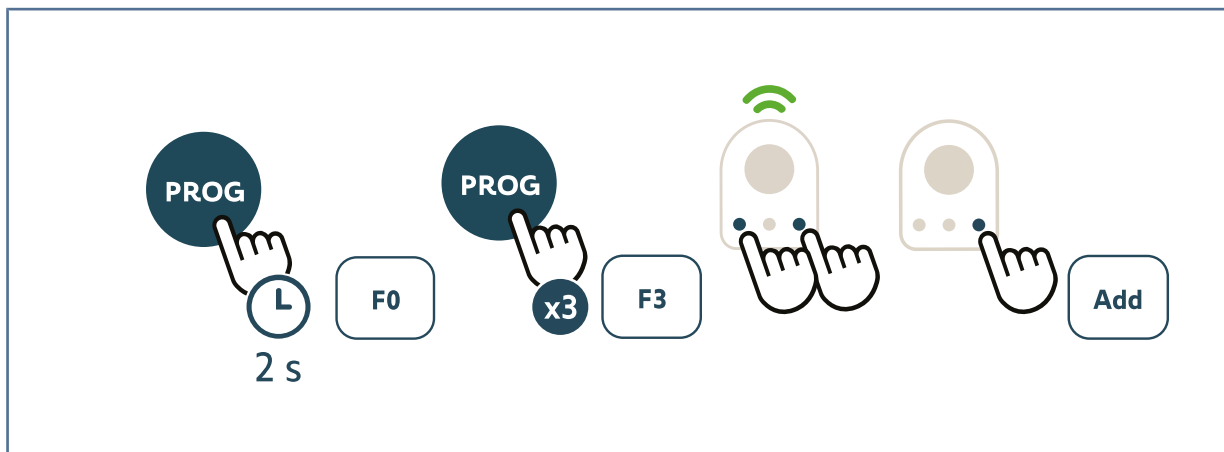
#### Comandă deschidere parțială



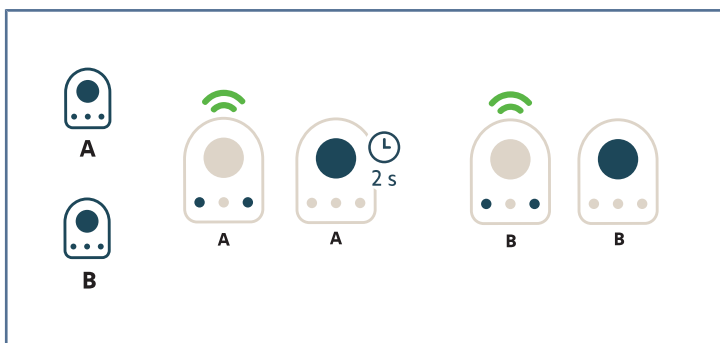
### Comandă iluminare exterioară



### Comandă ieșire auxiliară



### 8.2.2 Prin copierea unei telecomenzi deja memorate



Această operație permite recopierea programării unei taste a telecomenzii deja memorate.

1. Apăsați simultan tastele exterioare din dreapta și din stânga ale telecomenzii deja memorate până când indicatorul luminos începe să clipească.
2. Apăsați timp de 2 secunde pe tasta care trebuie recopiată a telecomenzii deja memorate.
3. Apăsați scurt și simultan pe tastele exterioare din dreapta și din stânga ale noii telecomenzi.
4. Apăsați scurt pe tasta aleasă pentru comandarea motorizării de pe telecomanda nouă.

#### Legenda figurii:

Telecomanda „A” = telecomandă „sursă” deja memorată

Telecomanda „B” = telecomandă „țintă” de memorat

## 8.3 Memorarea telecomenzilor cu 3 taste

### 8.3.1 Prin intermediul interfeței de programare



1. Pe motorizare, apăsați pe tasta **PROG** până când pe ecran apare **F0** (aproximativ 2 sec.).



#### ATENȚIE

O nouă apăsare pe *PROG* permite trecerea la memorarea funcției următoare.

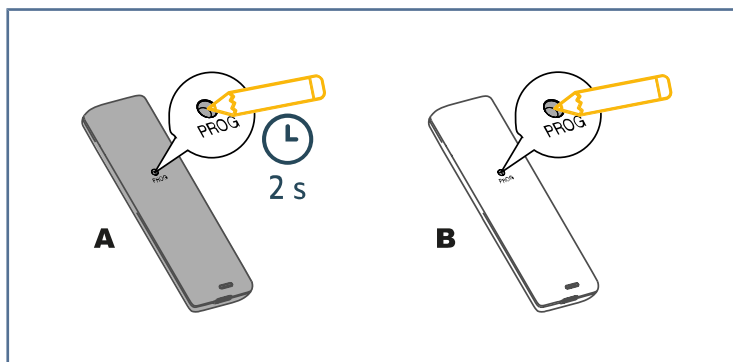
2. Apăsați pe „**PROG**” din partea din spate a telecomenzii.  
⇒ Ecranul motorizării afișează Add (Adăugare).

### 8.3.2 Prin copierea unei telecomenzi deja memorate



#### ATENȚIE

Această operație trebuie realizată în apropierea motorizării.



#### Legenda figurii:

Telecomanda „A” = telecomandă „sursă” deja memorată

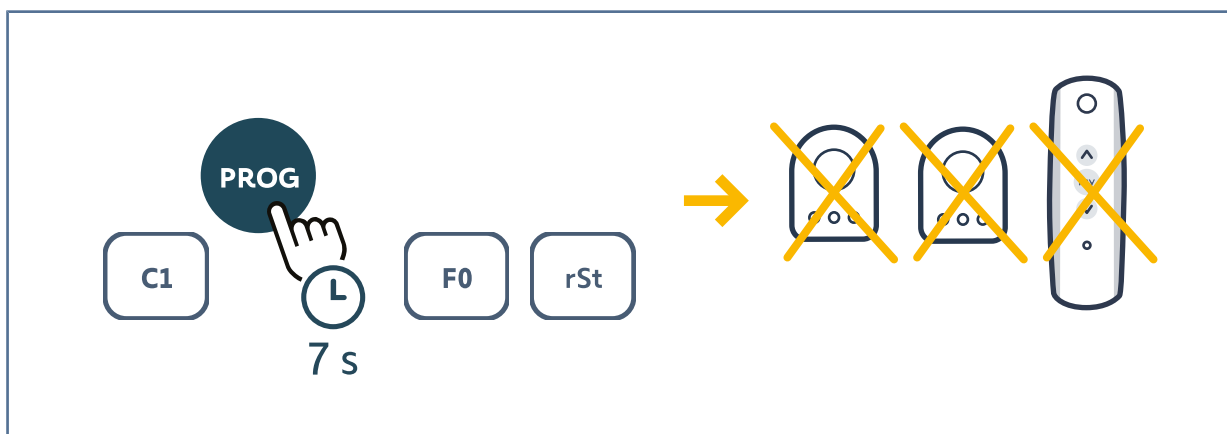
Telecomanda „B” = telecomandă „țintă” de memorat

### 8.3.3 Funcțiile tastelor telecomenzilor cu 3 taste

Funcție	Tasta urcare	Tasta My	Tasta coborâre
<b>Deschidere totală</b>	Deschidere totală	Dacă produsul motorizat este închis: deschidere parțială Dacă produsul motorizat este în mișcare: stop	Închidere totală
<b>Deschidere parțială</b>	Deschidere totală		Închidere totală
<b>Aux 230V</b>	leșire Aux ON (pornire)		leșire Aux OFF (oprire)
<b>Iluminat exterior</b>	ON		OFF

## 9 ȘTERGEREA TELECOMENZILOR ȘI A TUTUROR REGLAJELOR

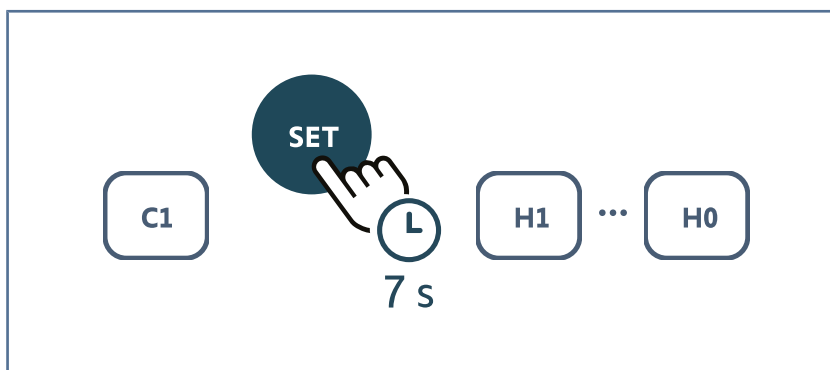
### 9.1 Ștergerea telecomenzilor memorate



Apăsați pe tasta **PROG** până când pe ecran apare **rSt** (aproximativ 7 sec.).

### 9.2 Ștergerea reglajelor

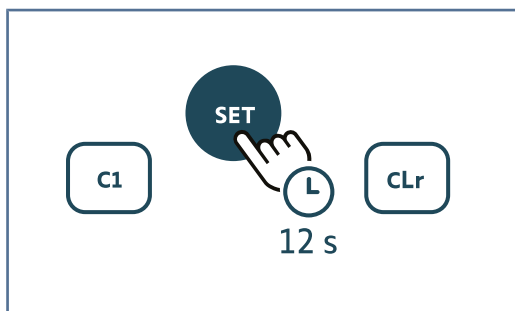
#### Autoînvățare și parametrizări



Apăsați pe tasta **SET** până când pe ecran apare **H0** (aproximativ 7 sec.).

Valorile parametrilor ajustați la autoînvățare și valorile setate manual sunt resetate la zero.

#### Revenirea la configurația din fabrică



Apăsați pe tasta **SET** până când pe ecran apare **CLr** (aproximativ 12 sec.).

Toate valorile sunt resetate la zero.



#### NOTIFICARE

După revenirea la configurația din fabrică, interfața de programare va fi inactivă timp de aproximativ 40 de secunde.

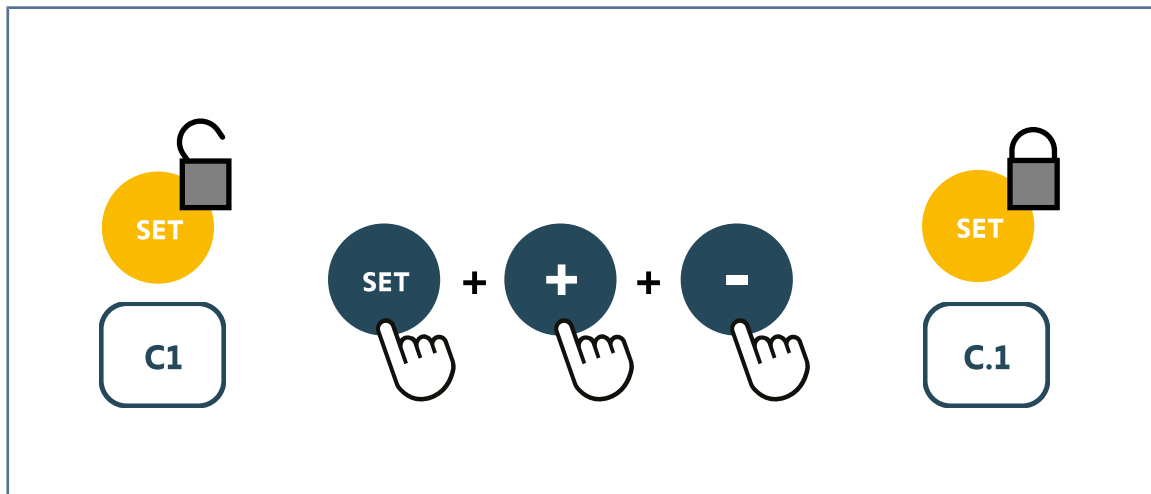
## 10 BLOCAREA TASTELOR DE PROGRAMARE



### AVERTISMENT

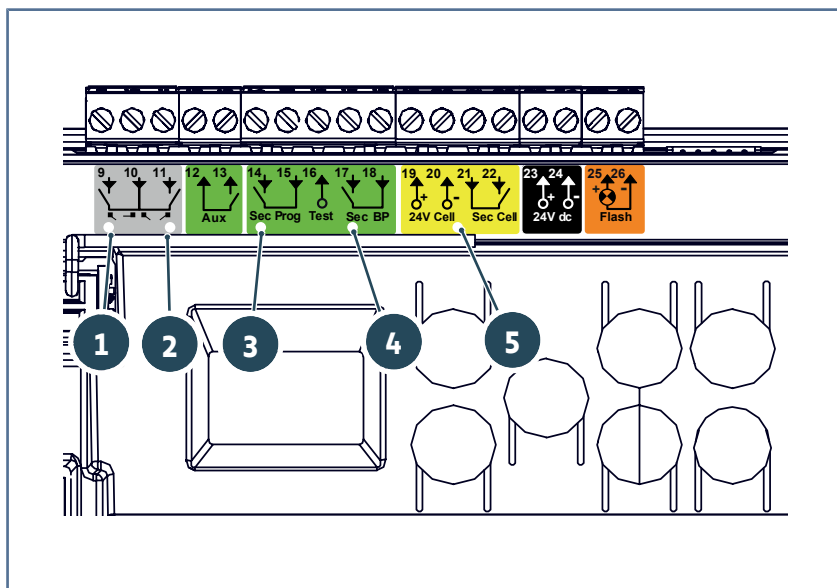
Tastatura trebuie să fie în mod obligatoriu blocată, pentru a garanta siguranța utilizatorilor.

Nerespectarea acestor instrucțiuni ar putea duce la rănirea gravă a persoanelor, de exemplu prin strivirea de către produsul motorizat.



## 11 DIAGNOSTICAREA ȘI DEPANAREA

### 11.1 Descrierea și starea indicatorilor luminoși



Rep.	Denumire	Stare	
1	Indicator luminos deschidere parțială	Aprindere fixă	Comandă cu fir parțială activată Eroare autotest
		Clipire	Autotest în curs de desfășurare
2	Indicator luminos deschidere totală	Aprindere fixă	Comandă cu fir totală activată Eroare autotest
		Clipire	Autotest în curs de desfășurare
3	Indicator luminos de siguranță programabil	Aprindere fixă	Detectare în curs de desfășurare pe siguranță programabilă Defecțiune autotest siguranță programabilă
		Clipire rapidă	Autotest în curs de desfășurare
4	Indicator luminos de siguranță pentru bara palpatoare	Aprindere fixă	Detectare în curs de desfășurare pe siguranță bară palpatoare Defecțiune autotest siguranță bară palpatoare
		Clipire rapidă	Autotest în curs de desfășurare
5	Indicator luminos celule	Aprindere fixă	Detectare în curs de desfășurare pe siguranță celulă Defecțiune autotest siguranță celulă
		Clipire rapidă	Autotest în curs de desfășurare Refuz învățare celule magistrală

## 11.2 Afișajul codurilor de funcționare

Cod	Denumire	Observații
C1	Așteptare comandă – interfață de programare deblocată	
C.1	Așteptare comandă – interfață de programare blocată	
C2	Deschidere în curs de desfășurare	
C3	Închidere în așteptare	Temporizare de închidere automată P02 sau P04 în curs de desfășurare
C4	Închidere în curs de desfășurare	
C6	Detectare în curs de desfășurare pe siguranță celulă	Afișare în timpul unei solicitări de mișcare sau în timpul mișcării, când o detectare este în curs de desfășurare.
C7	Detectare în curs bară palpatoare	Afișajul este menținut atât timp cât detectarea este în curs de desfășurare.
C8	Detectare în curs securitate programabilă	
C12	Reinjectie de curent în curs de desfășurare	
C16	Refuz învățare celule magistrală	Verificați buna funcționare a celulelor magistrală (cablare, aliniere etc.)
Cc1	Alimentare baterie	Afișaj în timpul funcționării cu baterie de rezervă.
Cu1	Alimentare solară	Afișare în timpul funcționării cu alimentare solară.
C1L	Mod de consum redus activ	

### 11.3 Afișajul codurilor de erori și al defecțiunilor

Cod	Denumire	Observații	Rezolvare
E1	Defecțiune autotest siguranță celulă	Autotestul nu este satisfăcător	Verificați setările P07, P09, P10 și P11. Verificați cablarea celulelor.
E2	Defecțiune autotest siguranță programabilă	Autotestul nu este satisfăcător Numai dacă P09 = 2	Verificați cablarea la intrarea de siguranță programabilă.
E3	Defecțiune autotest bară palpatoare	Autotestul nu este satisfăcător	Verificați setările P09, P10 și P11. Verificați cablarea barei palpatoare.
E4	Detectarea de obstacole la deschidere		
E5	Detectarea de obstacole la închidere		
E9	Siguranță termică	Siguranță termică atinsă	
E10	Siguranță scurtcircuit motor		Verificați cablarea motorului.
E11	Siguranță scurtcircuit alimentare 24 V	Protecție scurtcircuit intrări/ieșiri: nefuncționarea produsului și a dispozitivelor periferice.	Verificați cablarea, apoi întrerupeți alimentarea de la rețeaua electrică timp de 10 sec. Atenționare: consum maxim accesorii = 500 mA
E12	Eroare hardware	Autotestele la hardware nu sunt satisfăcătoare	Lansați o comandă de mișcare. Dacă defecțiunea persistă, contactați Somfy.
E13	Defecțiune scurtcircuit încuietorie	Protecție împotriva scurtcircuitelor la comanda încuietorii	Verificați cablajul încuietorii.
E14	Detectare intruziune	Funcția reinjecție de curent	Funcționare normală (încercare de intruziune, reinjecție de curent)
E15	Defecțiune la prima punere sub tensiune în timpul unei alimentări prin baterie		Deconectați bateria și racordați motorizarea la rețeaua de alimentare electrică pentru prima sa punere sub tensiune.

### 11.4 Date memorate

Pentru a avea acces la datele memorate, selectați parametrul **Ud**, apoi apăsați pe **OK**.

Cod	Denumire
U0 - U1	Contor global de ciclu deschidere totală [Sute de mii - zeci de mii - mii] [sute - zeci - unități]
U2 - U3	Contor de ciclu deschidere totală de la ultima autoînvățare [Sute de mii - zeci de mii - mii] [sute - zeci - unități]
U6 - U7	Contor global de ciclu cu detectare de obstacole [Sute de mii - zeci de mii - mii] [sute - zeci - unități]
U8 - U9	Contor de ciclu cu detectare de obstacole de la ultima autoînvățare [Sute de mii - zeci de mii - mii] [sute - zeci - unități]
U12 - U13	Contor de ciclu deschidere parțială
U14 - U15	Contor de mișcare de recalare
U20	Număr de puncte de comandă radio memorate pe comanda deschidere totală
U21	Număr de puncte de comandă radio memorate pe comanda deschidere parțială
U22	Număr de puncte de comandă radio memorate pe comanda iluminare exterioară
U23	Număr de puncte de comandă radio memorate pe comanda ieșire auxiliară
d0 - d9	Înregistrarea ultimelor 10 defecțiuni (d0 cele mai recente - d9 cele mai vechi)
dd	Ștergere înregistrare defecțiuni apăsând pe <b>OK</b> timp de 7 sec.

## **11.5 Defectarea dispozitivelor de siguranță**

În cazul defectării unui dispozitiv de siguranță, după 3 încercări consecutive de mișcare, motorul trece în modul „om mort cu fir”.

În acest mod, o comandă pe o intrare cu fir permite comandarea produsului.

Mișcarea durează atât timp cât comanda este menținută și încetează imediat atunci când comanda este eliberată.

Motorul revine la modul normal de funcționare la 1 minut după dispariția defecțiunii.

## 12 CARACTERISTICI TEHNICE

CARACTERISTICI GENERALE	
Alimentare de la rețeaua electrică	220-230 V – 50-60 Hz
Putere consumată	600 W
Condiții climatice de utilizare	- 20 °C / + 60 °C - IP 44
Frecvență radio	868 - 870 MHz, < 25 mW
Număr de canale ce pot fi memorate (Comenzi unidirecționale)	Comandă deschidere totală/parțială: 32 Comandă iluminare: 4 Comandă ieșire auxiliară: 4
Interfață de programare	7 butoane - Ecran LCD 3 caractere
CONEXIUNI	
Intrare de siguranță programabilă	Contact fără potențial: NC Celule fotoelectrice TX/RX – Celule magistrală - Celulă reflex Bară palpatoare ieșire contact fără potențial
Intrare de comandă cu fir	Contact fără potențial: NO
Ieșire lampă portocalie	24 V - 15 W cu gestionarea semnalizării integrate
Ieșire iluminare separată	Contact fără potențial 230 V - 500 W max. fie 5 lămpi cu LED fie 2 surse de alimentare pentru LED-uri de joasă tensiune fie 1 sursă de iluminare cu halogen de max. 500 W
Ieșire alimentare 24 V comandată	Da: pentru autotest posibil celule fotoelectrice TX/RX
Ieșire alimentare accesorii	24 V – 500 mA
Ieșire test de siguranță	Da: pentru autotest posibil celulă reflex sau bară palpatoare
Intrare antenă deplasată	Da: compatibil antenă io (Ref. 9013953)
Intrare baterie de rezervă	Da Autonomie minimă în funcție de produsul motorizat: 15 cicluri în 24 de ore sau 7 cicluri în 48 de ore Timp de încărcare: 15 h

<b>FUNCȚIONARE</b>	
Mod funcționare forțată	Prin apăsarea tastelor „+” și „-”, înaintea autoînvățării
Comandă independentă de iluminarea separată	Da
Temporizarea iluminării (în funcție de mișcare)	Programabilă de la 0 până la 600 sec.
Mod închidere automată	Da: temporizare de închidere programabilă între 0 și 250 sec.
Avertizare prealabilă lampă portocalie	Programabilă fără sau cu avertizare prealabilă cu durată fixă de 2 sec.
Funcționare intrare de siguranță	La închidere: oprire programabilă – redeschidere parțială Înainte deschiderii (ADMAP): programabilă fără efect sau mișcare refuzată
Comandă deschidere parțială	Da
Demarare progresivă	Da
Viteză de deschidere	Programabilă, 10 valori posibile
Viteză de închidere	Programabilă, 10 valori posibile
Viteză de acostare la închidere	Programabilă, 4 valori posibile
Diagnosticare	Înregistrare și consultare a datelor: contor cicluri, contor de cicluri cu detectare obstacole, număr de canale radio memorate, istoric al ultimelor 10 defecțiuni înregistrate

**SOMFY ACTIVITES SA**

50 avenue du Nouveau Monde

74300 CLUSES FRANCE

[www.somfy.com](http://www.somfy.com)



5183279A